

# 115年全國大專校院運動會桌球比賽

## 公開組賽程時間預定表

日期	時間	公開男生 團體賽	公開男生 個人單打	公開男生 個人雙打	公開女生 團體賽	公開女生 個人單打	公開女生 個人雙打	公開組 混合雙打
4月8日 (三)	08:30	一~十二			一~四			
	10:30							
	12:30	十三~二四			五~八			
	14:30							
	16:30				九~十八			
4月9日 (四)	08:30	二五~三十			十九~二八			
	10:30	三一~三六			二九~三十			
	12:30	決賽抽籤			決賽抽籤			
	14:30	三七~四四			三一~三八			
	16:30							
4月10日 (五)	09:00	四五~四八			三九~四二			
	12:00	四九~五十			四三~四四			
	15:00	五一			四五			
	17:00	團體賽頒獎						
4月11日 (六)	09:00		一~二十	一~十一		一~廿九		一~六
	10:40							
	12:20		二一~五二	十二~二七			一~十四	
	14:10					三十~四五		七~二二
	15:10		五三~六八					
	16:30			二八~三五		四六~五三	十五~二二	二三~三十
4月12日 (日)	09:00		六九~七六	三六~三九				三一~三四
	09:45					五四~五七	二三~二六	
	10:30		七七~八十	四十~四一				三五~三六
	11:20					五八~五九	二七~二八	
	12:10		八一~八二	四二				三七
	13:00		八三			六十	二九	
	14:00	個人賽頒獎						
備註	一、本表為時間預定表，請各隊於預定比賽時間前一小時到場，並注意大會廣播。 二、必要時大會得採分桌進行比賽，請各隊配合。							

\* 本次比賽使用16張球檯

# 115年全國大專校院運動會桌球比賽

## 一般組賽程時間預定表

日期	時間	一般男生 團體賽	一般男生 個人單打	一般男生 個人雙打	一般女生 團體賽	一般女生 個人單打	一般女生 個人雙打	一般組 混合雙打
4月8日 (三)	08:30							
	10:30	一~八			一~八			
	12:30							
	14:30	九~十六			九~十六			
	16:30							
4月9日 (四)	08:30							
	10:30	十七~二四						
	12:30	決賽抽籤			十七~二四			
	14:30				決賽抽籤			
4月10日 (五)	09:00	二五~二八			二五~二八			
	12:00	二九~三十			二九~三十			
	15:00	三一			三一			
	17:00	團體賽頒獎						
4月11日 (六)	09:00							
	10:40		一~十六	一~八		一~十六	一~八	一~八
	12:20							
	14:10							
	15:10		十七~二四	九~十二		十七~二四	九~十二	九~十二
	16:30							
4月12日 (日)	09:00							
	09:45		二五~二八			二五~二八		
	10:30			十三~十四			十三~十四	十三~十四
	11:20		二九~三十			二九~三十		
	12:10			十五			十五	十五
	13:00		三一			三一		
	14:00	個人賽頒獎						
備註	一、本表為時間預定表，請各隊於預定比賽時間前一小時到場，並注意大會廣播。 二、必要時大會得採分桌進行比賽，請各隊配合。							

\* 本次比賽使用16張球檯

**115年全國大專校院運動會桌球比賽**  
**公開男生組團體賽-預賽(每組取2名晉級決賽)(1/2)**

小組	A	1	2	3		積分	勝率	名次
1	北市大學							
2	虎尾科大							
3	中臺科大							

小組	B	4	5	6		積分	勝率	名次
4	國立體大							
5	明志科大							
6	義守大學							

小組	C	7	8	9		積分	勝率	名次
7	臺灣體大							
8	臺中教大							
9	中原大學							

小組	D	10	11	12		積分	勝率	名次
10	輔仁大學							
11	高雄科大							
12	中山大學							

小組	E	13	14	15	16	積分	勝率	名次
13	陽明交大							
14	屏東大學							
15	臺南大學							
16	高雄師大							

場次	比賽選手	
一	1	vs 3
十三	1	vs 2
二五	2	vs 3

場次	比賽選手	
二	4	vs 6
十四	4	vs 5
二六	5	vs 6

場次	比賽選手	
三	7	vs 9
十五	7	vs 8
二七	8	vs 9

場次	比賽選手	
四	10	vs 12
十六	10	vs 11
二八	11	vs 12

場次	比賽選手	
五	13	vs 15
六	14	vs 16
十七	13	vs 14
十八	15	vs 16
二九	13	vs 16
三十	14	vs 15

陳鼎淵

**115年全國大專校院運動會桌球比賽**  
**公開男生組團體賽-預賽(每組取2名晉級決賽)(2/2)**

小組	F	17	18	19	20	積分	勝率	名次
17	屏東科大							
18	中國醫大							
19	清華大學							
20	弘光科大							

場次	比賽選手	
七	17	vs 19
八	18	vs 20
十九	17	vs 18
二十	19	vs 20
三一	17	vs 20
三二	18	vs 19

小組	G	21	22	23	24	積分	勝率	名次
21	高雄大學							
22	成功大學							
23	文化大學							
24	臺北大學							

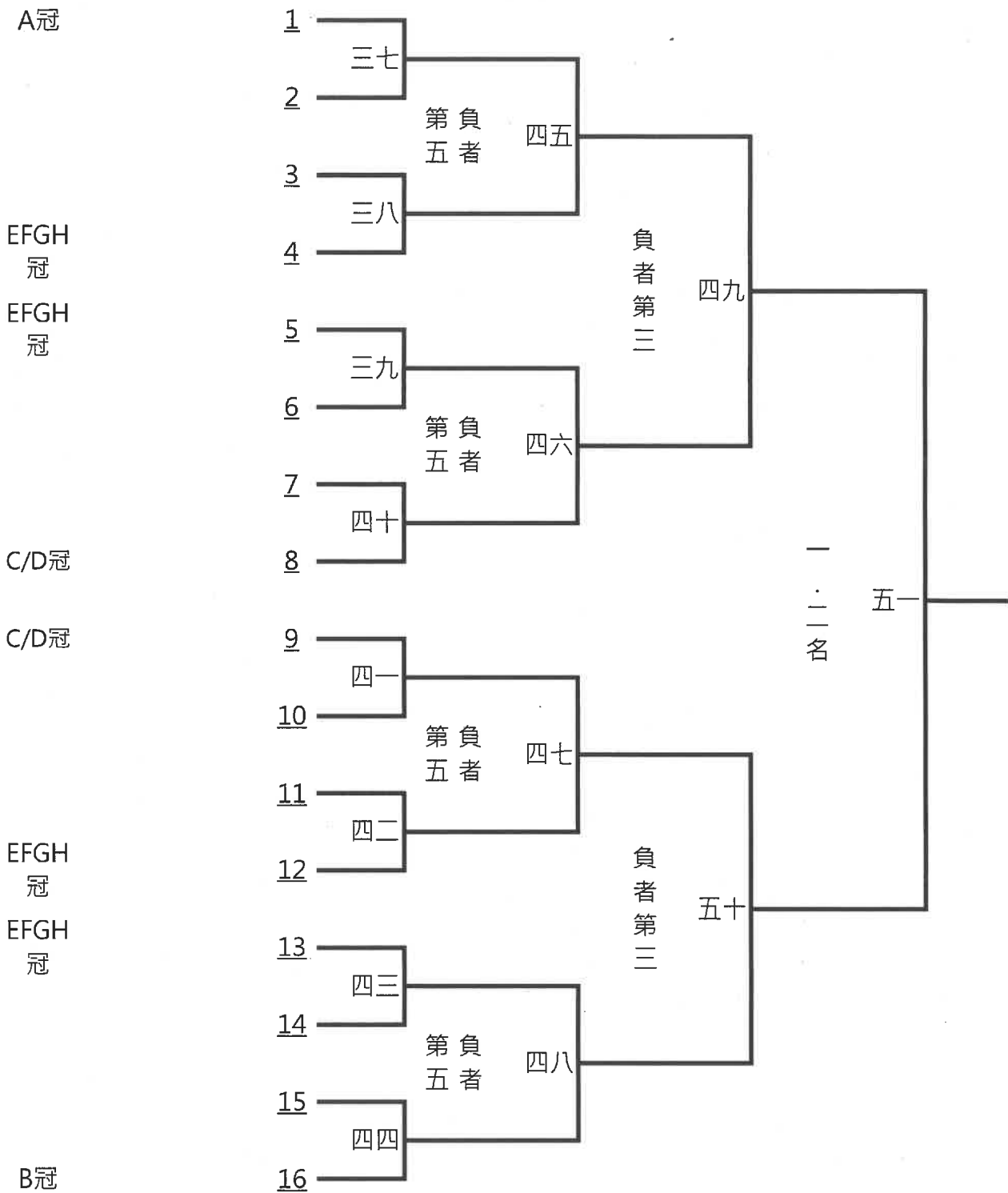
場次	比賽選手	
九	21	vs 23
十	22	vs 24
二一	21	vs 22
二二	23	vs 24
三三	21	vs 24
三四	22	vs 23

小組	H	25	26	27	28	積分	勝率	名次
25	臺灣師大							
26	臺東大學							
27	臺北科大							
28	中興大學							

場次	比賽選手	
十一	25	vs 27
十二	26	vs 28
二三	25	vs 26
二四	27	vs 28
三五	25	vs 28
三六	26	vs 27

陳鼎淵

115年全國大專校院運動會桌球比賽  
 公開男生組團體賽-決賽(預賽同組冠亞軍抽不同半區)



**115年全國大專校院運動會桌球比賽**  
**公開女生組團體賽-預賽(每組取2名晉級決賽)(1/2)**

小組	A	1	2	3	積分	勝率	名次
1	國立體大						
2	中國醫大						
3	中興大學						

場次	比賽選手		
一	1	vs	3
十一	1	vs	2
二一	2	vs	3

小組	B	4	5	6	積分	勝率	名次
4	北市大學						
5	高雄大學						
6	義守大學						

場次	比賽選手		
二	4	vs	6
十二	4	vs	5
二二	5	vs	6

小組	C	7	8	9	積分	勝率	名次
7	臺灣體大						
8	成功大學						
9	臺南大學						

場次	比賽選手		
三	7	vs	9
十三	7	vs	8
二三	8	vs	9

小組	D	10	11	12	積分	勝率	名次
10	文化大學						
11	臺東大學						
12	慈濟大學						

場次	比賽選手		
四	10	vs	12
十四	10	vs	11
二四	11	vs	12

小組	E	13	14	15	積分	勝率	名次
13	臺北商大						
14	臺灣大學						
15	輔仁大學						

場次	比賽選手		
五	13	vs	15
十五	13	vs	14
二五	14	vs	15

陳鼎淵

**115年全國大專校院運動會桌球比賽**  
**公開女生組團體賽-預賽(每組取2名晉級決賽)(2/2)**

小組	F	16	17	18		積分	勝率	名次
16	臺灣師大							
17	屏東科大							
18	高雄師大							

場次	比賽選手		
六	16	vs	18
十六	16	vs	17
二六	17	vs	18

小組	G	19	20	21	22	積分	勝率	名次
19	清華大學							
20	中原大學							
21	高醫大學							
22	中山大學							

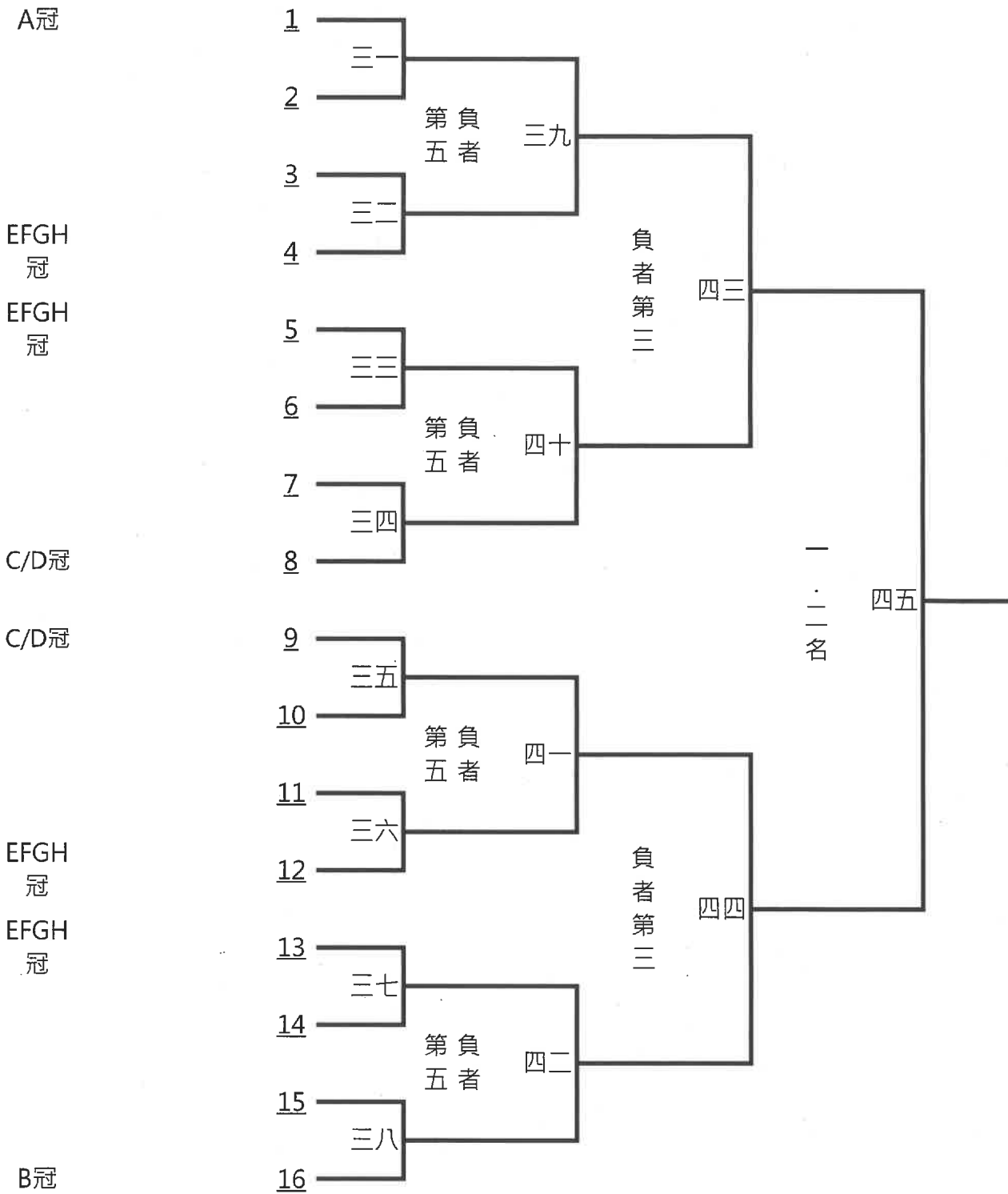
場次	比賽選手		
七	19	vs	21
八	20	vs	22
十七	19	vs	20
十八	21	vs	22
二七	19	vs	22
二八	20	vs	21

小組	H	23	24	25	26	積分	勝率	名次
23	彰化師大							
24	政治大學							
25	臺北科大							
26	臺中教大							

場次	比賽選手		
九	23	vs	25
十	24	vs	26
十九	23	vs	24
二十	25	vs	26
二九	23	vs	26
三十	24	vs	25

陳鼎淵

115年全國大專校院運動會桌球比賽  
 公開女生組團體賽-決賽(預賽同組冠亞軍抽不同半區)



**115年全國大專校院運動會桌球比賽**  
**一般男生組團體賽-預賽(每組取2名晉級決賽)**

小組	A	1	2	3	4	積分	勝率	名次
1	逢甲大學							
2	高雄科大							
3	海洋大學							
4	中正大學							

場次	比賽選手		
一	1	vs	3
二	2	vs	4
九	1	vs	2
十	3	vs	4
十七	1	vs	4
十八	2	vs	3

小組	B	5	6	7	8	積分	勝率	名次
5	臺灣大學							
6	清華大學							
7	陽明交大							
8	勤益科大							

場次	比賽選手		
三	5	vs	7
四	6	vs	8
十一	5	vs	6
十二	7	vs	8
十九	5	vs	8
二十	6	vs	7

小組	C	9	10	11	12	積分	勝率	名次
9	屏東科大							
10	成功大學							
11	臺北大學							
12	東海大學							

場次	比賽選手		
五	9	vs	11
六	10	vs	12
十三	9	vs	10
十四	11	vs	12
二一	9	vs	12
二二	10	vs	11

小組	D	13	14	15	16	積分	勝率	名次
13	中央大學							
14	臺北科大							
15	中興大學							
16	政治大學							

場次	比賽選手		
七	13	vs	15
八	14	vs	16
十五	13	vs	14
十六	15	vs	16
二三	13	vs	16
二四	14	vs	15

陳鼎淵

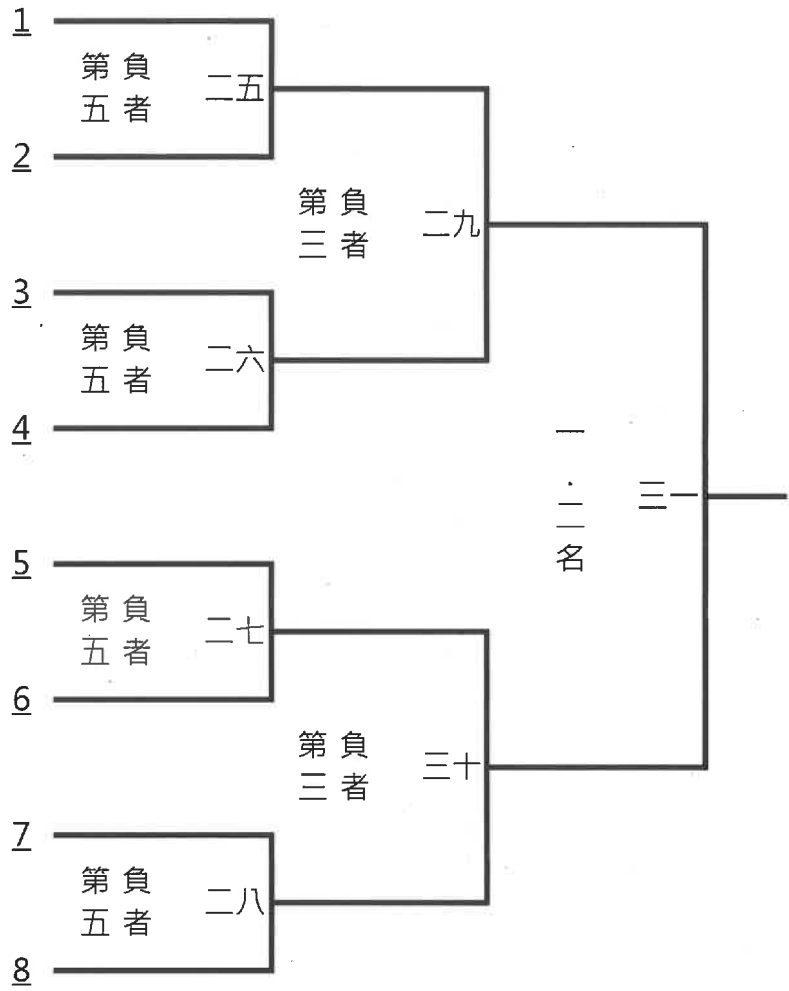
115年全國大專校院運動會桌球比賽  
 一般男生組團體賽-決賽(預賽同組冠亞軍抽不同半區)

冠

冠

冠

冠



**115年全國大專校院運動會桌球比賽**  
**一般女生組團體賽-預賽(每組取2名晉級決賽)**

小組 A		1	2	3	4	積分	勝率	名次	場次	比賽選手	
1	臺灣大學								一	1	vs 3
2	屏東科大								二	2	vs 4
3	空中大學								九	1	vs 2
4	中正大學								十	3	vs 4
									十七	1	vs 4
									十八	2	vs 3
小組 B		5	6	7	8	積分	勝率	名次	場次	比賽選手	
5	中央大學								三	5	vs 7
6	中興大學								四	6	vs 8
7	政治大學								十一	5	vs 6
8	輔仁大學								十二	7	vs 8
									十九	5	vs 8
									二十	6	vs 7
小組 C		9	10	11	12	積分	勝率	名次	場次	比賽選手	
9	成功大學								五	9	vs 11
10	清華大學								六	10	vs 12
11	陽明交大								十三	9	vs 10
12	海洋大學								十四	11	vs 12
									二一	9	vs 12
									二二	10	vs 11
小組 D		13	14	15	16	積分	勝率	名次	場次	比賽選手	
13	逢甲大學								七	13	vs 15
14	臺灣師大								八	14	vs 16
15	高雄醫大								十五	13	vs 14
16	臺北醫大								十六	15	vs 16
									二三	13	vs 16
									二四	14	vs 15

陳鼎淵

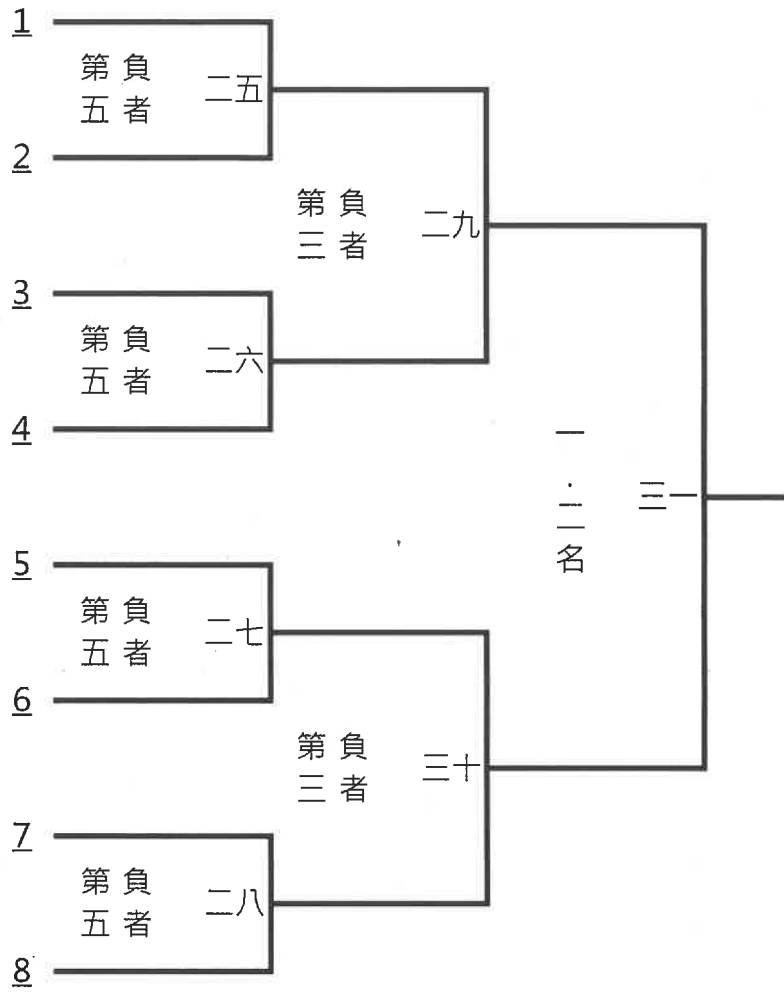
115年全國大專校院運動會桌球比賽  
 一般女生組團體賽-決賽(預賽同組冠亞軍抽不同半區)

冠

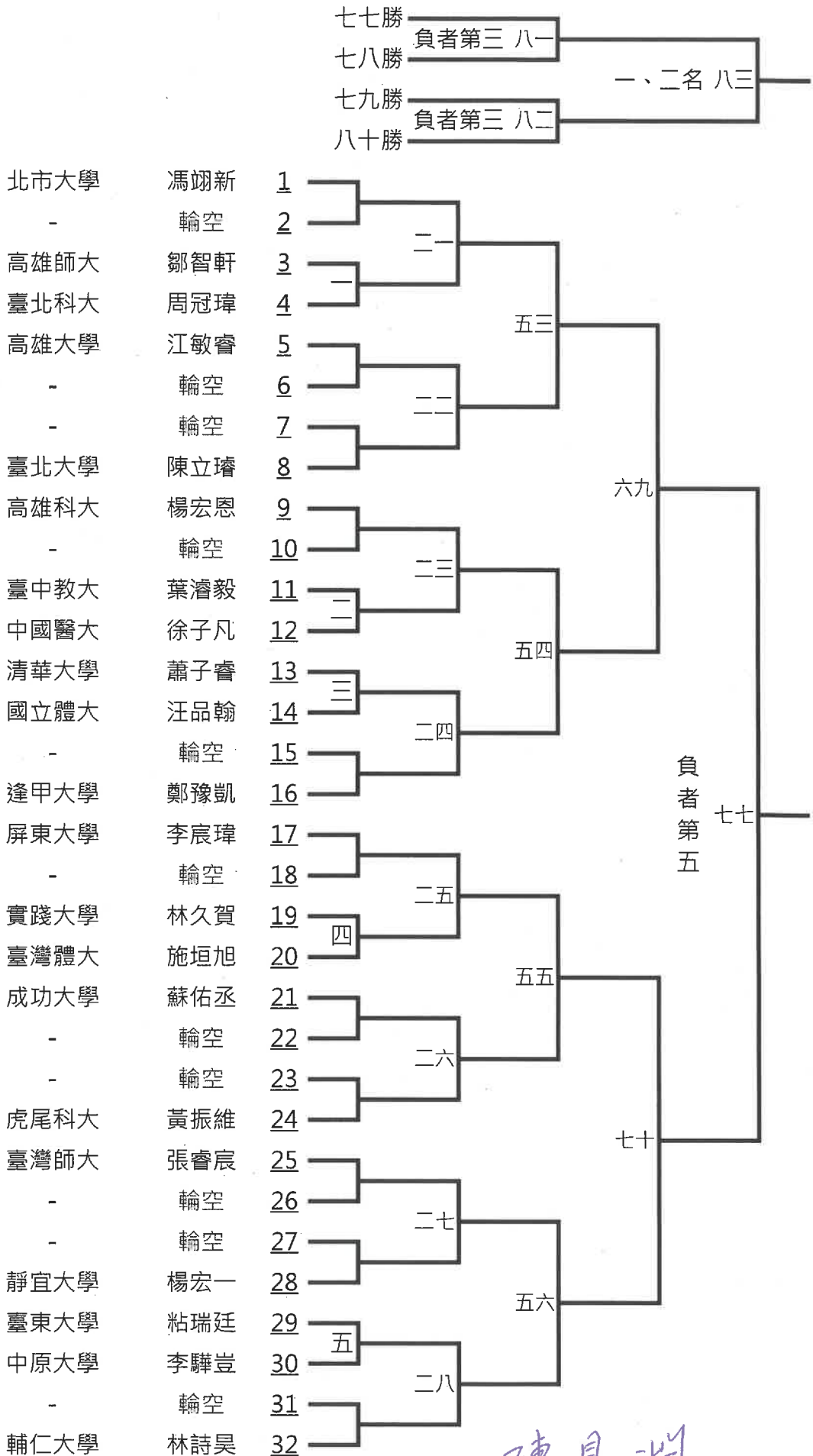
冠

冠

冠



# 115年全國大專校院運動會桌球比賽 公開男生組個人單打賽(1/4)



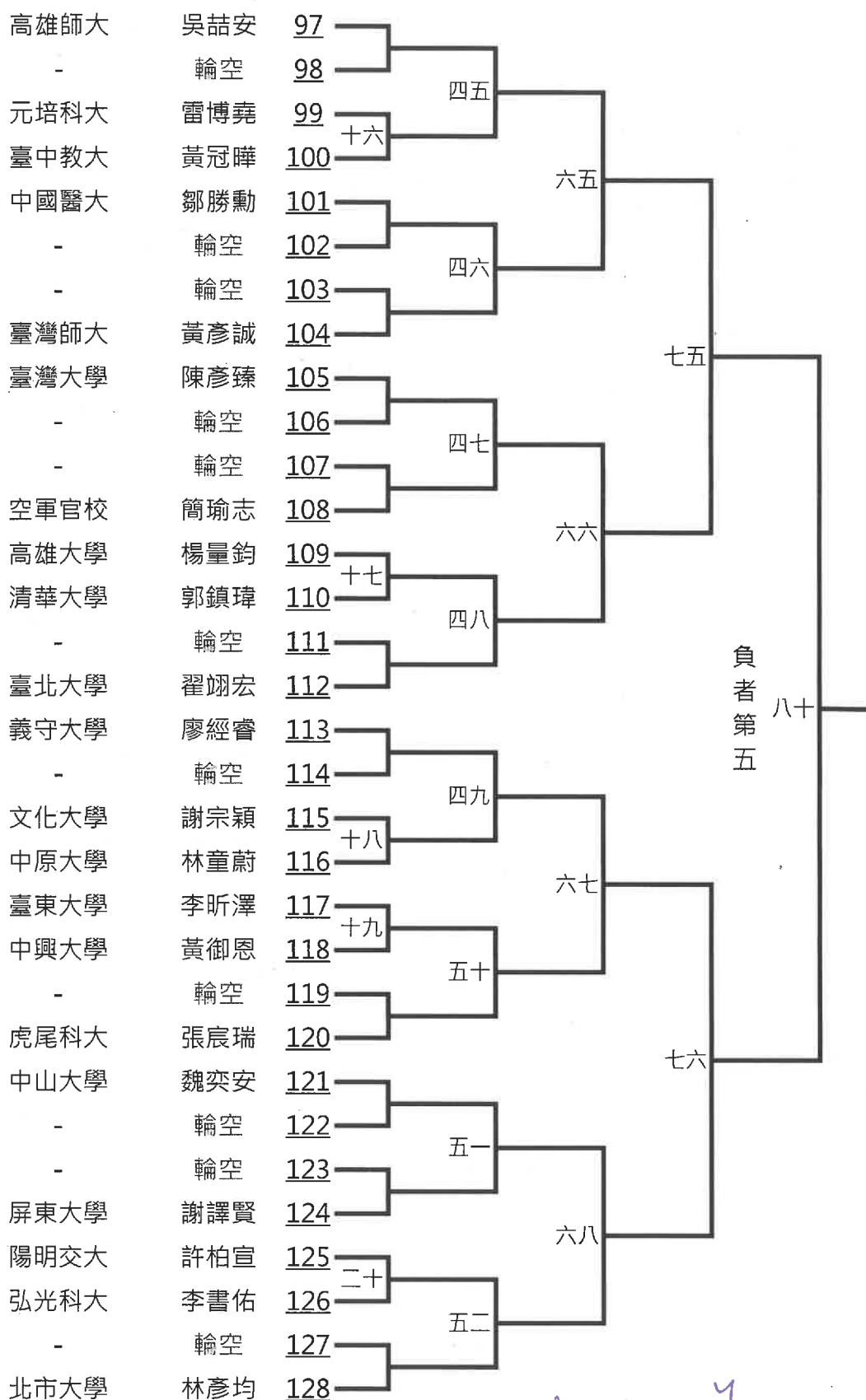
# 115年全國大專校院運動會桌球比賽 公開男生組個人單打賽(2/4)



陳鼎淵



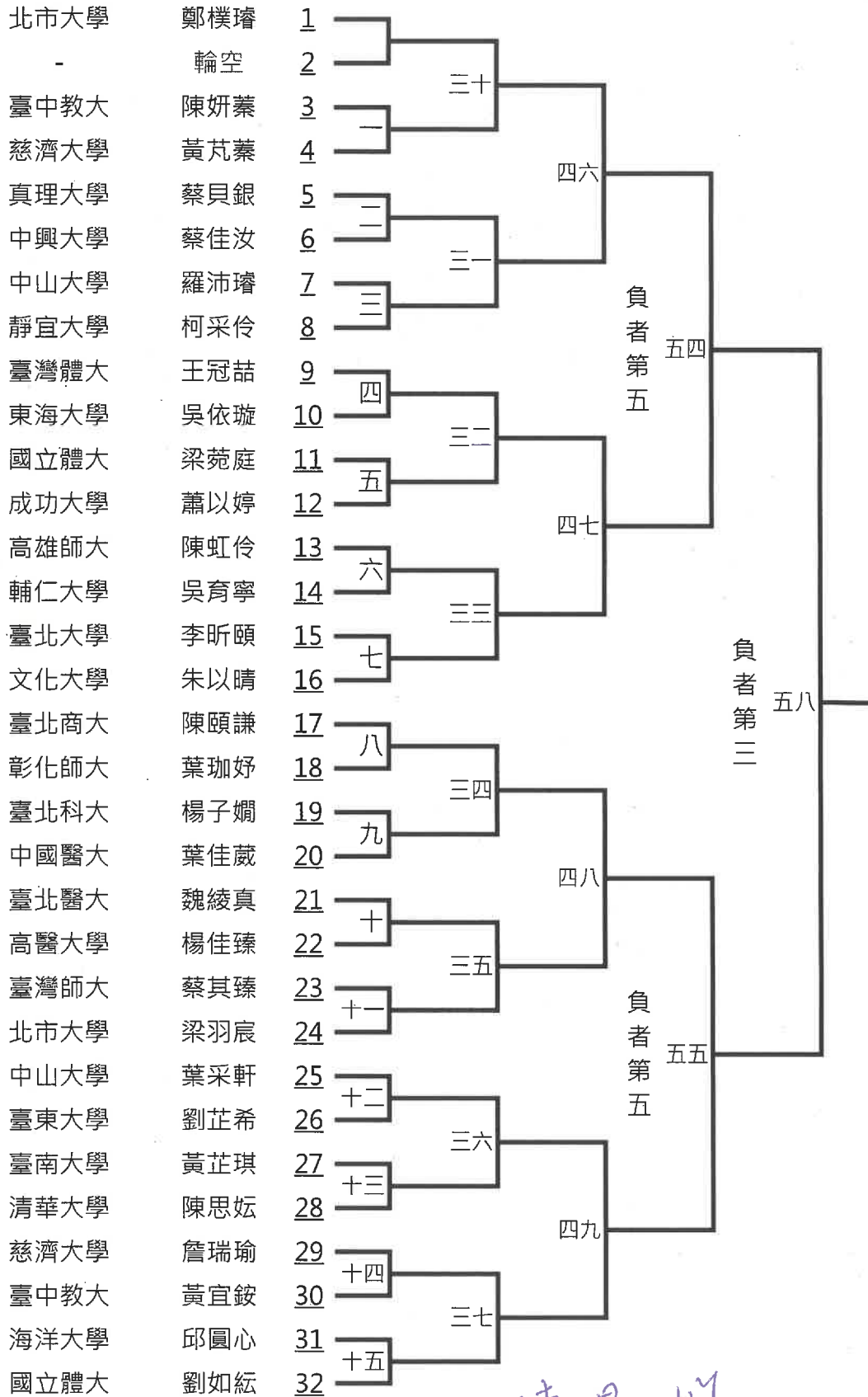
# 115年全國大專校院運動會桌球比賽 公開男生組個人單打賽(4/4)



陳鼎琪

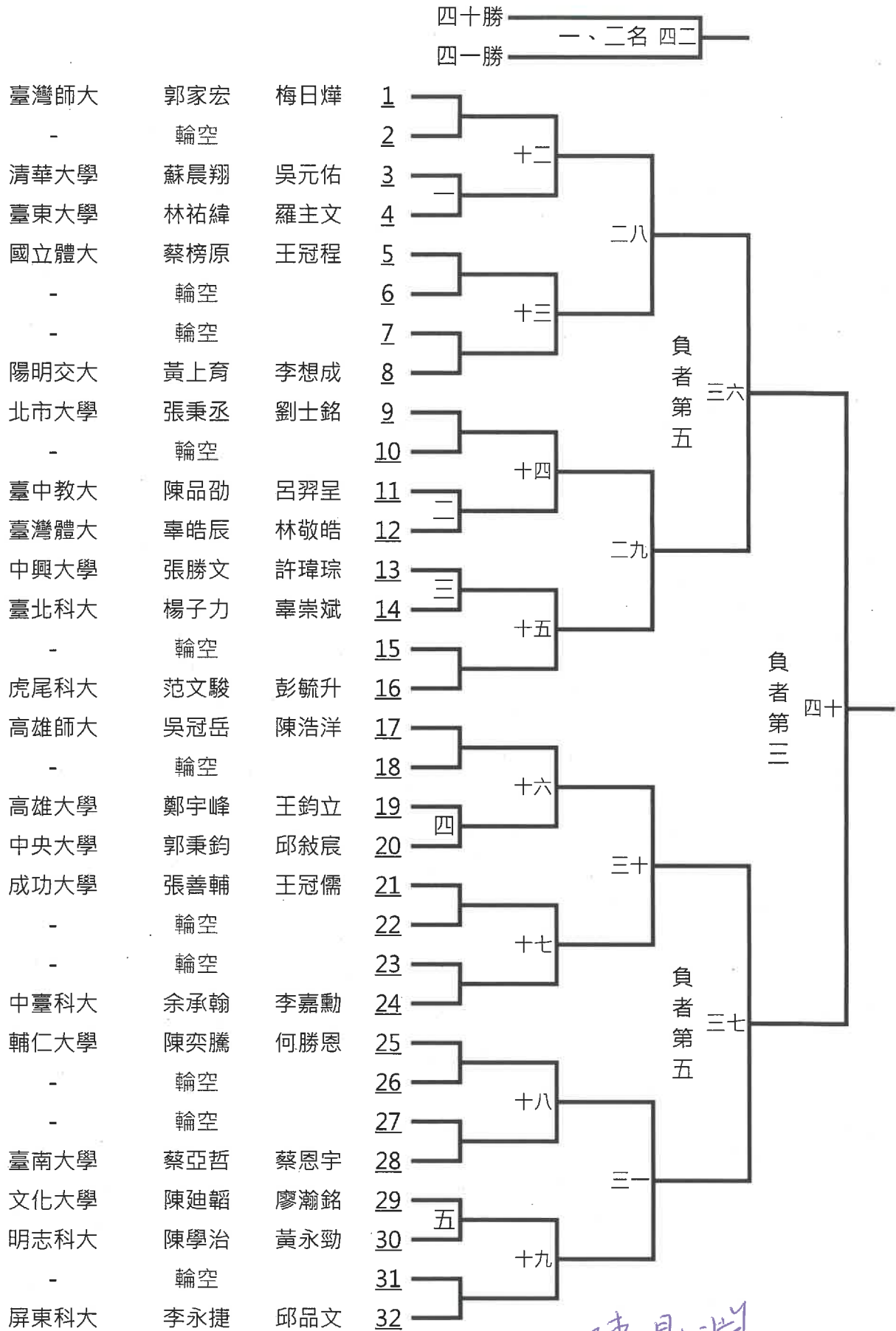
# 115年全國大專校院運動會桌球比賽 公開女生組個人單打賽(1/2)

五八勝 ————— 一、二名 六十 —————  
五九勝

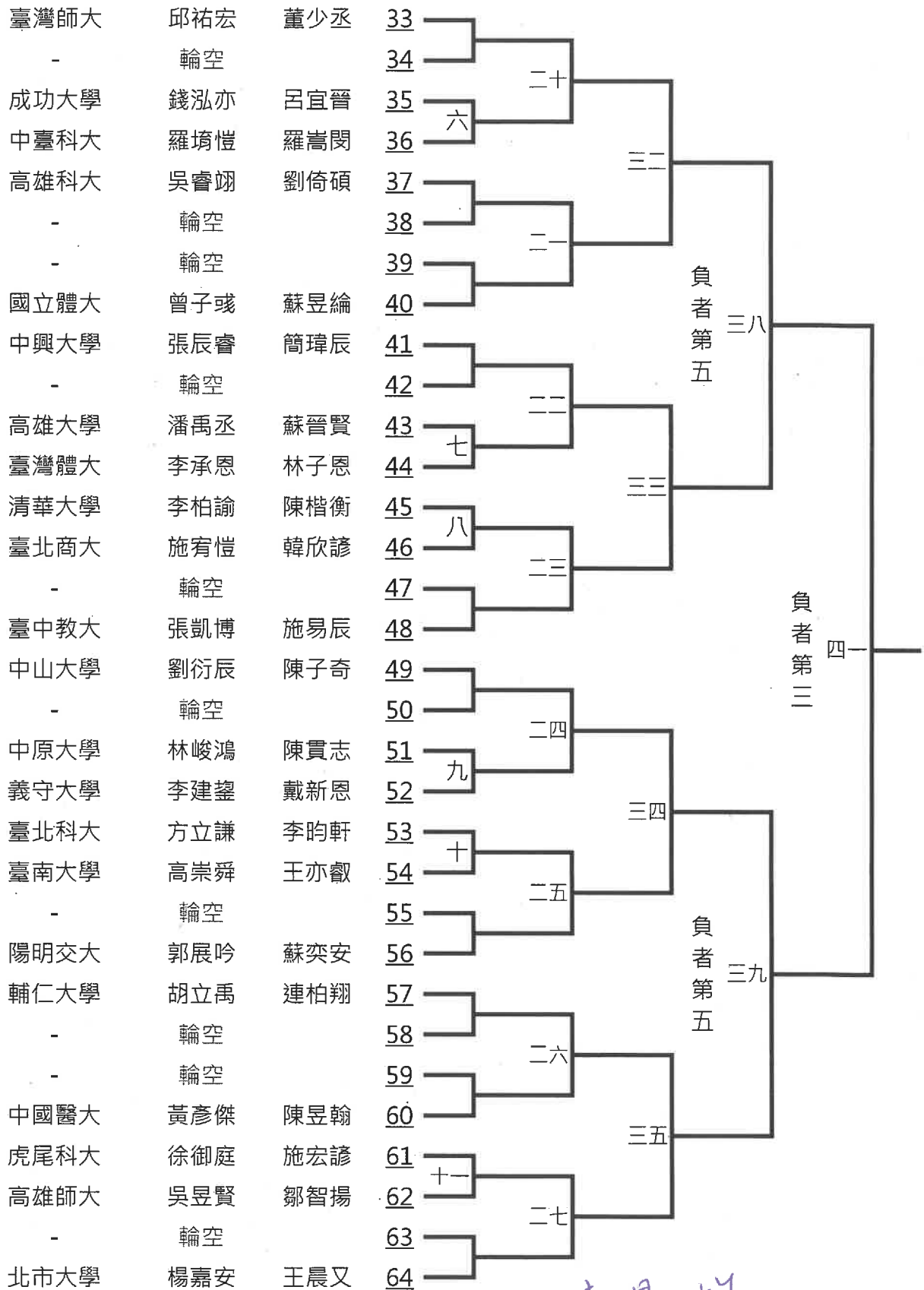




# 115年全國大專校院運動會桌球比賽 公開男生組個人雙打賽(1/2)

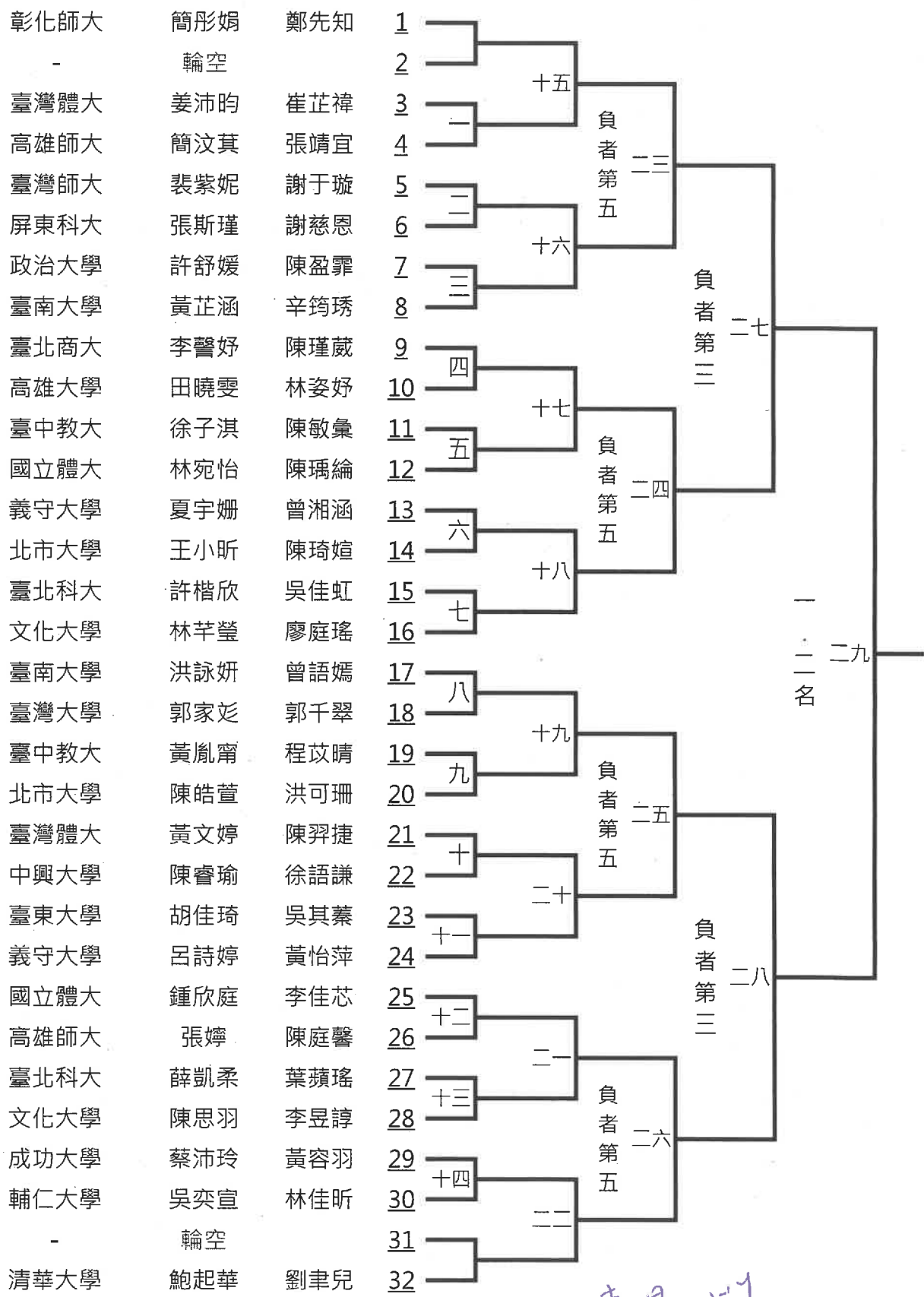


## 115年全國大專校院運動會桌球比賽 公開男生組個人雙打賽(2/2)



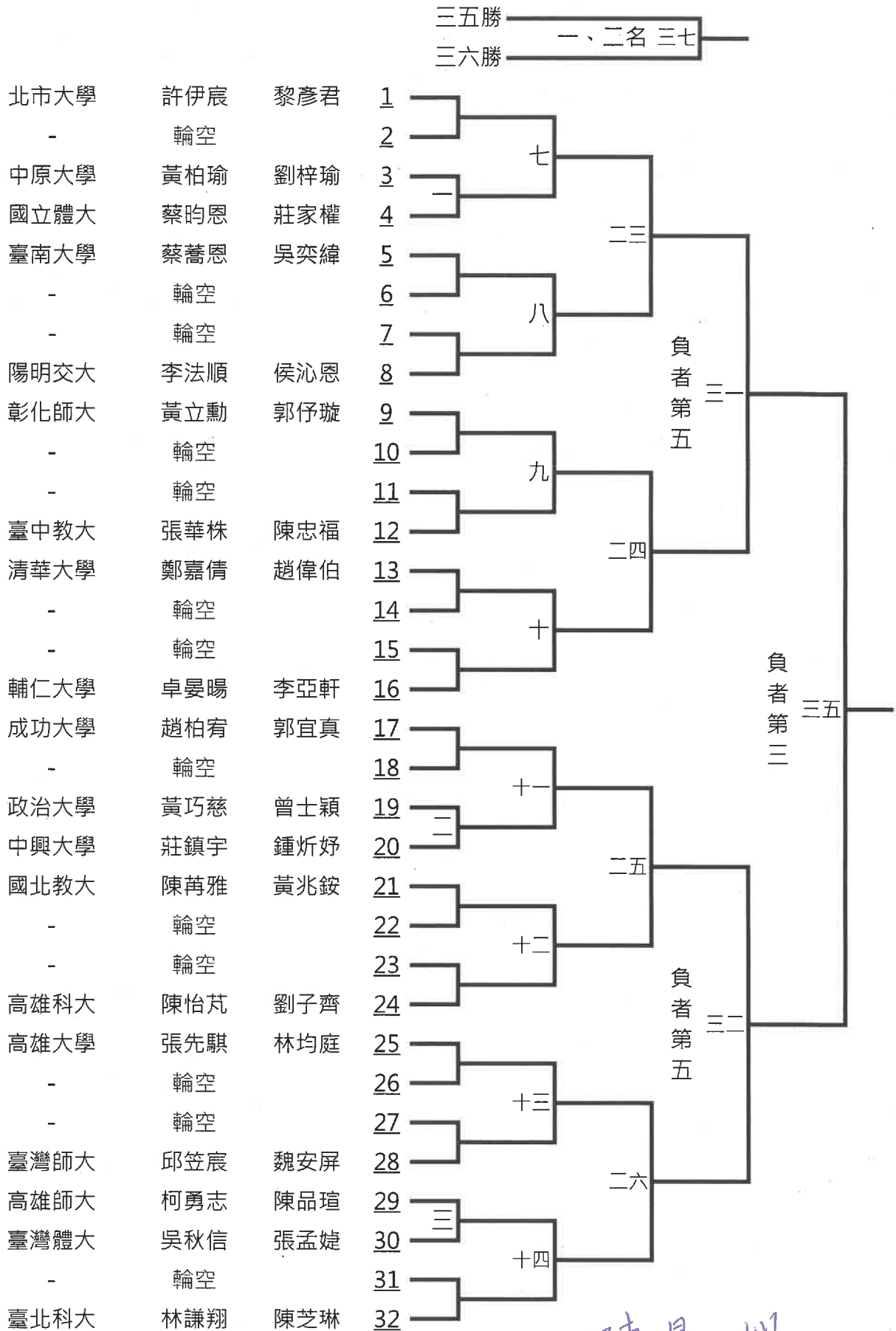
# 115年全國大專校院運動會桌球比賽

## 公開女生組個人雙打賽



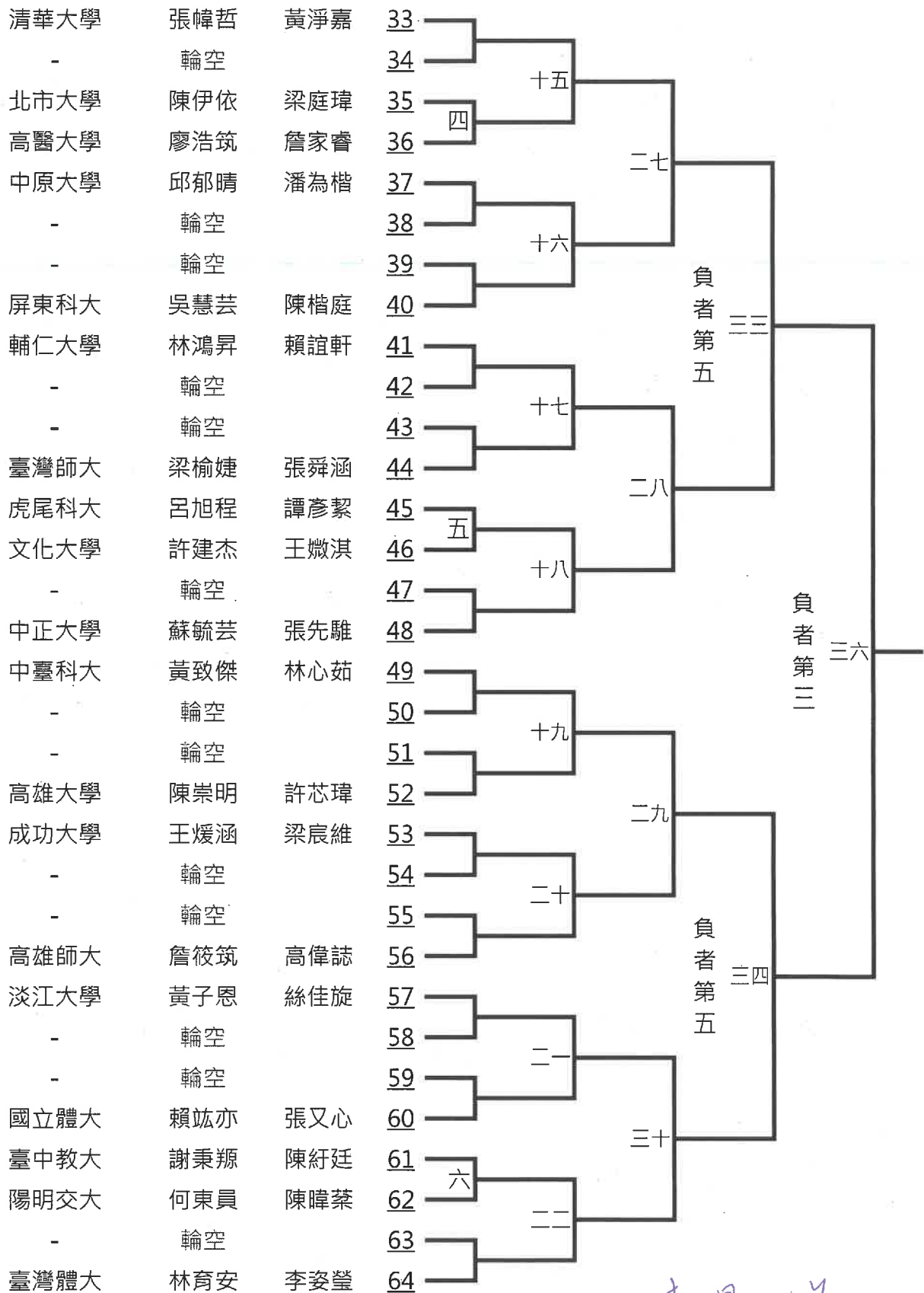
陳鼎淵

# 115年全國大專校院運動會桌球比賽 公開混合組個人雙打賽(1/2)



陳鼎淵

115年全國大專校院運動會桌球比賽  
公開混合組個人雙打賽(2/2)

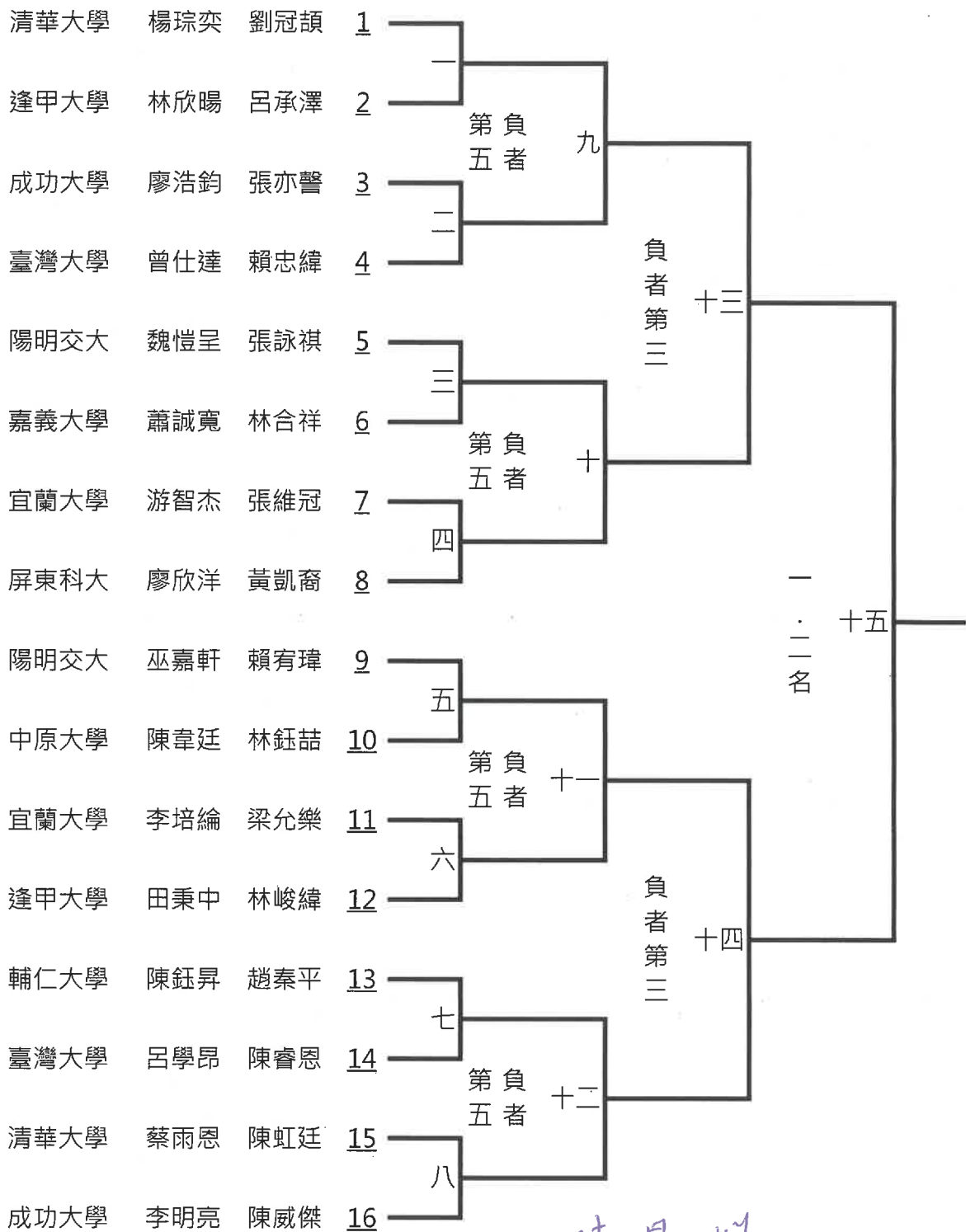


陳鼎淵



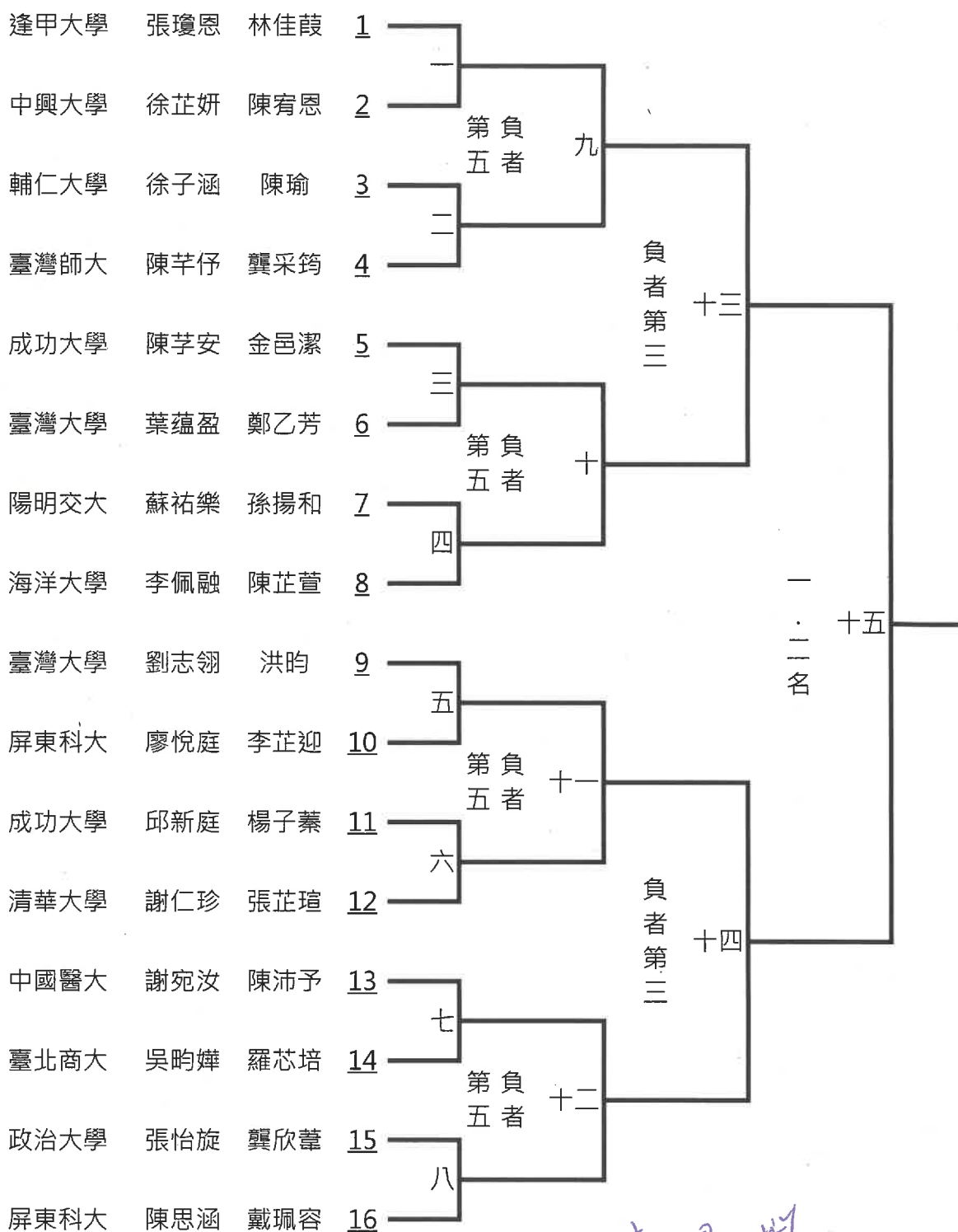


## 115年全國大專校院運動會桌球比賽 一般男生組個人雙打賽



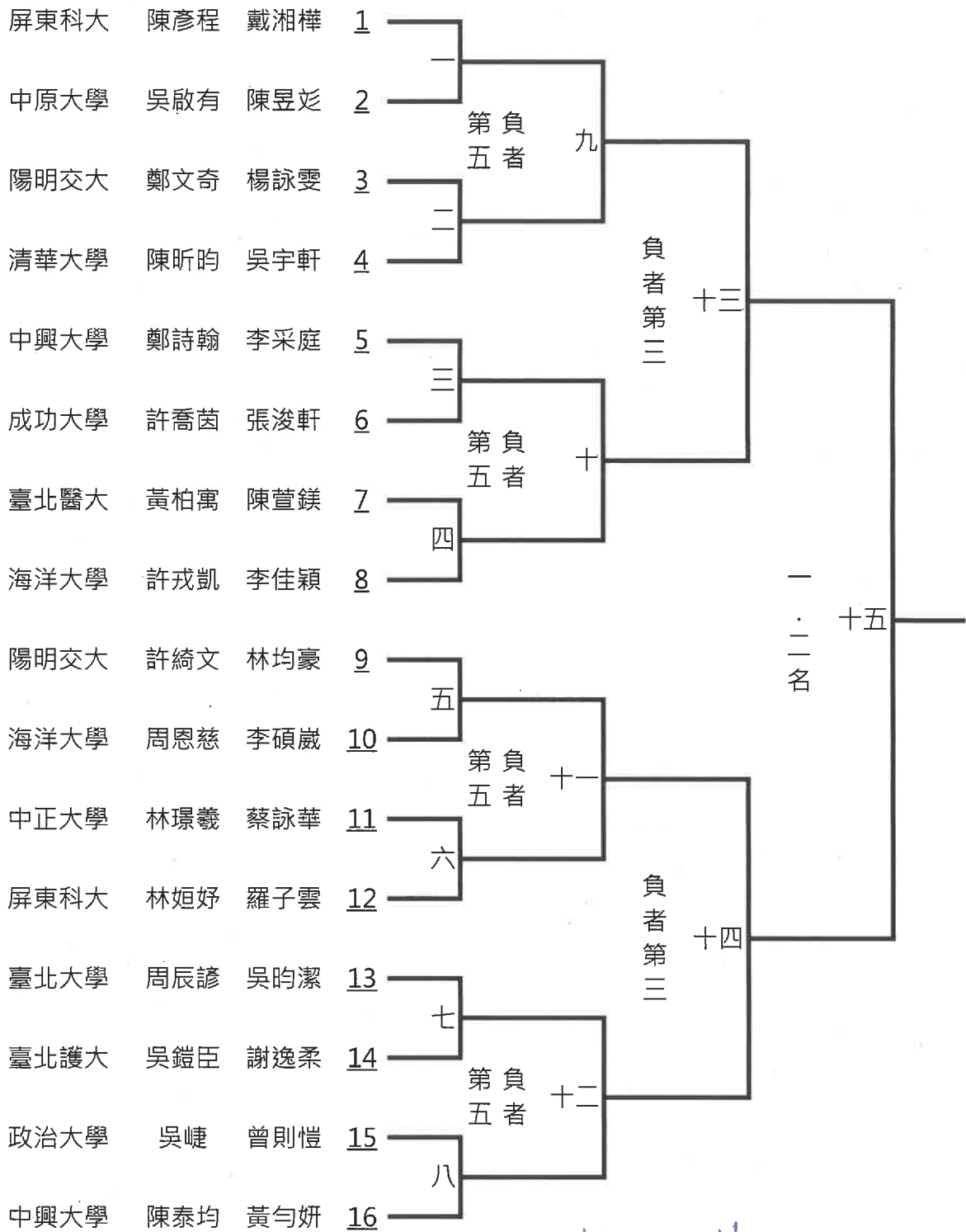
陳鼎淵

# 115年全國大專校院運動會桌球比賽 一般女生組個人雙打賽



陳鼎瑞

## 115年全國大專校院運動會桌球比賽 一般混合組個人雙打賽



陳鼎瑞