

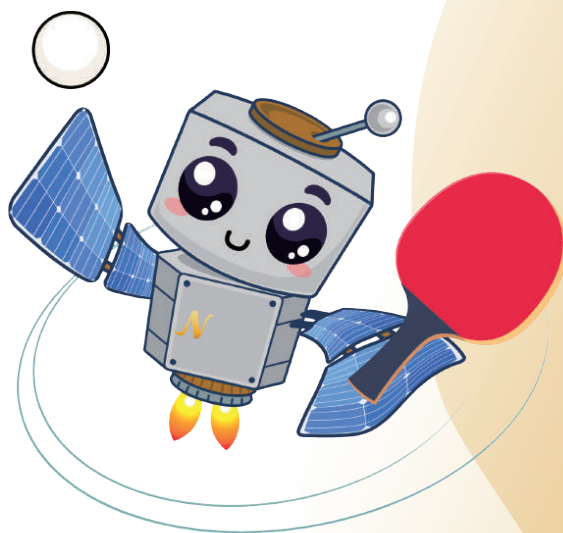


中華民國 115年 全國大專校院運動會

2026 National Intercollegiate Athletic Games

— 桌球 —

技術手冊



主辦單位： 運動部

承辦單位： 國立中央大學

目錄

中華民國 115 年全國大專校院運動會	大會組織	1
中華民國 115 年全國大專校院運動會	執行委員會	3
中華民國 115 年全國大專校院運動會	桌球裁判名單	11
中華民國 115 年全國大專校院運動會	桌球技術手冊	12
中華民國 115 年全國大專校院運動會	桌球賽程表	17
中華民國 115 年全國大專校院運動會	桌球隊職員名單	44
	【公開男生組】職隊員號碼對照表	44
	【公開女生組】職隊員號碼對照表	52
	【公開混合組】職隊員號碼對照表	58
	【一般男生組】職隊員號碼對照表	63
	【一般女生組】職隊員號碼對照表	63
中華民國 115 年全國大專校院運動會	桌球	77
	【公開男生組】分項分組編配表	77
	【公開女生組】分項分組編配表	79
	【一般男生組】分項分組編配表	88
	【一般女生組】分項分組編配表	92
	【公開混合組】分項分組編配表	95
	【一般混合組】分項分組編配表	96
中華民國 115 年全國大專校院運動會	競賽規程（總則）	97
中華民國 115 年全國大專校院運動會	競賽事項申訴書	107
中華民國 115 年全國大專校院運動會	運動員資格申訴書	108
中華民國 115 年全國大專校院運動會	運動員請假單	109
中華民國 115 年全國大專校院運動會	桌球場地圖	110

中華民國 115 年全國大專校院運動會

大會組織

會長

李洋

組織委員會

主任委員：洪志昌

副主任委員：謝富秀

委員：歐陽晟、楊玉惠、王淑音、徐孝慈、王景成、曾慶裕、許美智、邱炳坤
戴遐齡、許光庶、鄭志富、邱英浩、張育楷

輔導小組

召集人：曾慶裕

副召集人：周德倫

委員：鄭志富、林麗娟、黃娟娟、陳美燕、周宇輝、陳克舟、黃彥翔

運動競賽小組

召集人：邱炳坤

副召集人：周德倫

委員：張妙瑛、許瓊云、陳光輝、江勁彥、詹淑月、黃國恩、林錫波、鄭芳梵
王三財、楊素冠、鄭欽贏、戴憲維、董 燊、許秀桃、張武隆、陳姿云
陳嘉遠、孫苑梅、湯惠婷

運動禁藥管制小組

召集人：陳全壽

副召集人：張哲千、曾玉華

委員：黎裕昌、林振煌、劉珍芳、黃雅梅、洪嘉鴻、陳正宏

技術代表

王麗芳、曾正宗、張秀卿、郭育瑄、鄭雅賢、黃俊霖、王凌華、童雅琳、賴巧敏
蔡國鋒、潘昱璇、楊水順、莊育豪、陳武田、徐進賢、黃彥翔

中華民國 115 年全國大專校院運動會

執行委員會

主任委員：蕭述三

副主任委員：綦振瀛、阮啓弘、陳文逸、顏上堯

委員：李宇翔、林志光、陳思妤、楊智斌、吳子嘉、張中白、高櫻芬、陳奕明
江康鈺、謝佳娟、魏駿吉、林唐煌、陳昇暉、趙吉光、單維彰、楊自平
吳春桂、曹恆光、葉錦徽、李柏磊、李明旭、鍾國允、王健家、許樹坤
張哲千、陳政達、劉倩伶、古鴻坤、許彥輝、張煥禎、蕭善彧

緊急應變小組

召集人：蕭述三

副召集人：綦振瀛、阮啓弘、陳文逸

執行長兼副召集人：陳文逸

委員兼發言人：李宇翔

委員兼副執行長：陳政達

委員：楊智斌、張煥禎、陳思妤、鐘志忠、張哲千、羅明屏、陳惠真、楊肇元
劉闊融、楊珮君

執行辦公室

執行長：陳文逸

副執行長：陳政達、楊智斌、張哲千、陳思妤

執行秘書：鄭夙君

副執行秘書：林鎧亮、黃琪雅

組員：劉梅英、何芳羽、陳可欣、王子瑜、陳芷萱、邱葦萱

【公關媒體中心】

主任：李宇翔

募款組

組長：洪暉鈞

組員：駱季青

文宣行銷組

組長：吳秋萍

組員：陳敏茲、林宜君

新聞轉播組

組長：吳佩芬

組員：陳如枝、鄭璧嫻、蔡沛倫、游佳霖

公關接待組

組長：於嘉玲

組員：詹文堯、宋欣芮、曹宇萱、孫瑜、徐欣瑋

【行政中心】

主任：林子軒

副主任：陳怡曲

文書組

組長：鄭夙君

組員：游瓊容、張葦怡、廖秋燕、嚴文伶、藍于翔、何金枝、陳俐利

事務組

組長：黃惠美

組員：葉秋芳、吳雅婷

出納組

組長：張家綺

組員：鄭衡融

場地整建組

組長：張嘉勻

組員：謝松峰、葉永南、夏耘晴

採購組

組長：林晴達

組員：王立瑾、何玉雪、范僑芸、陳松寬、楊沅臻、劉佩娟、劉寶琳

資產組

組長：陳冠錦

服務組

組長：錢欣嫩

組員：謝欣怡、陳建宏、林慧娟、吳敏美、陳柏村

駐警交通組

組長：黃惠美

組員：李春祥

【主計中心】

主任：魏駿吉

組員：吳俊寬、王玉珍、張美代、張美珍、劉香宜、徐世璋、鍾喻穎
林琬淳、張心儀、劉靜宜、黃文佳

預算組

組長：張美珍

決算組

組長：吳俊寬

【資訊中心】

主任：陳奕明

副主任：陳薇如

資訊組

組長：陳慶彥

組員：黃伎平

網路建構組

組長：戴元任

組員：蔡尚儒、林俊成

【醫療中心】

主任：鍾志忠

醫護組

組長：葉淑丹

組員：秦藝瑄、黃偉婷、王宜琳、楊雅婷、葉蓓蕾、邱郁婷、劉俐嫻

禁藥管制組

組長：張哲千

藥檢組

組長：余宏群

【活動中心】

主任：陳思好

學術活動組

組長：吳治翰

學生志工組

組長：曾筱珽

組員：陳嫻如、劉怡蘭

社會資源與志工組

組長：鄭貴中

聖火組

組長：周毓芳

組員：張京文、姜德剛、蔣家騏、張儀仲、王世博、廖河順、孫守丕
凌志勇、鄧伯修、陳效邦

典禮表演組

組長：黃智遠

組員：江榮福、曾詠庭

藝文展覽組

組長：謝佳娟

【競賽中心】

主任：吳文郁

副主任：黃相璋

競賽組

組長：吳治翰

組員：彭怡樺、王錢富、尤馨怡

裁判組

組長：吳文郁

組員：施建廷、陳彥甫、蔡秉坤

成績紀錄組

組長：陳冠錦

組員：沈淑貞、邱于芝、湯芯瑜

場地器材組

組長：張桂菱

組員：鄭國鋒、黃咨澄、杜麥馬固、侯懷慶

獎品組

組長：陳冠錦

組員：鄭瑞瑜、王文昇、邱文聲

比賽場地主任

序	項目	場地主任	序	項目	場地主任
1	田徑	吳治翰	12	射擊	陳冠錦
2	游泳	鄭國輝	13	拳擊	余宏群
3	競技體操	張桂菱	14	空手道	陳宇倫
4	韻律體操	黃寒楨	15	射箭	莊英萬
5	桌球	吳文郁	16	角力	吳文郁
6	羽球	黃相瑋	17	木球	邱文聲
7	網球	張哲千	18	划船	張桂菱
8	跆拳道	余宏群	19	輕艇	張桂菱
9	柔道	鄭貴中	20	自由車	陳冠錦
10	擊劍	林青輝	21	軟式網球	黃相瑋
11	舉重	陳冠錦	22	電子競技	沈淑貞

中華民國 115 年全國大專校院運動會

桌球裁判名單

技術代表：陳慧娟

審判委員召集人：楊正雄

審判委員召集人：葉國欽

審判委員：廖炯堯、陳堅錐、林夢龍

裁判長：陳鼎淵

裁判：梁明昌、盧志南、米湘萍、鄭鈞夫、余信義、徐益德、蔡弦倫
湯國彰、王金德、李啓景、黃振祥、牛愛麗、莊維德、蔡玉春
王秀美、謝石深、吳攻蓁、姜美福、廖運鉅、莊順蓮、陳貴青
謝錫邦、何佳憬、劉世祥、張仁發、吳淑卿、葉步森、曾萬樹
蔡焜河、陳美芳、王小玲、姜慧珠、陳文山、陳南溪、汪文顯
陳錫興、蔡幸芳、黃婉玲、王雲龍、喬惠康、黃秀祝、王素綿
陳通安、李玉里、王志銘、吳俊男、黃世賢、陳進士、陳國明
劉玉萍、古金龍、黃財建、姜瑞哲、邱玉枝、洪錦興、張樹林
黃文彬、宋麗華、謝敏華、涂志芳、鍾譯德、翁立和、林應富
黃文聰、顏嘉宏、陳民貴、李汪茂、黃素月、林秀燕、鍾岳城
王素珍、侯超然、高國潤、徐光世、張振發、陳瓊琪、王明賢
林盛、吳昌霖、胡似蘭、梁桂英、姚庭琴、李麗美

中華民國 115 年全國大專校院運動會

桌球技術手冊

- 一、 比賽時間：中華民國 115 年 4 月 8 日（星期三）至 4 月 12 日（星期日）計 5 天。
- 二、 比賽地點：國立中央大學體育館（桃園市中壢區中大路 300 號）
- 三、 競賽分組及項目：
 - （一）團體賽（公開組、一般組）
 - （二）個人賽（公開組、一般組）
 - （三）單打賽
 - （四）雙打賽
 - （五）混合雙打
- 四、 參賽名額：

項目 人 (隊)	組別			
	公開男生組	公開女生組	一般男生組	一般女生組
單打賽	直接報名參賽		32 人	32 人
雙打賽			16 組	16 組
混合雙打賽			16 組	
團體賽			16 組	16 組

五、人數規定及參賽資格：

- （一） 註冊報名：民國 115 年全大運競賽規程第十二條規定辦理。
 - （二） 規定（公開組、一般組）：
 1. 每一學校報名公開男生組、公開女生組與一般女生組運動員各以 10 人為限（含團體賽）；報名一般男生組運動員以 11 人為限（含團體賽）。
 2. 每一學校報名男、女生單打賽，最多可各報名 3 人；男、女生雙打賽及混合雙打賽，最多可各報名 2 組，每一運動員報名個人賽以 1 項為限。
 3. 每一學校報名團體賽男、女生各組以 1 隊為限。
 - （三）資格：
 1. 115 年全大運競賽規程第十條規定辦理。
 2. 團體賽。
 - （1）公開組：直接報名參賽。
 - （2）一般組：依據 115 年全大運資格賽區域劃分為三區，依照各區報名參賽隊伍比例錄取 15 隊，外加 115 年全大運承辦學校合計 16 隊。若取得參賽資格之學校未能報名參賽時，不另遞補。
- ※115 年全大運承辦學校得選擇是否直接進入會內賽，於 115 年 1 月 31 日

前以函送大專體總，若未於時限內提出申請，視同直接進入會內賽。

3. 個人賽

(1) 公開組：直接會內賽。

(2) 一般組：依據 115 年全大運資格賽區域劃分為三區，按照各區報名人數比例錄取參賽名額進入會內賽。若取得參賽資格之學校未能報名參賽時，不另遞補。

六、比賽制度：

(一) 團體賽

1. 報名 5 隊 (含) 以下採單循環；6 隊以上至 11 隊以下採分 2 組單循環，每組最多取 4 名進入決賽，決賽採單淘汰加名次賽；12 隊以上至 23 隊以下採分 4 組單循環；24 隊以上採分 8 組單循環，每組取 2 名進入決賽，決賽採單淘汰加名次賽。

2. 公開男、女生組採三人五分制，其順序為：甲隊第 1 點為 B 搭配 C，第 2 點為 A，第 3 點為 C，第 4 點為 A，第 5 點為 B。乙隊第 1 點為 Y 搭配 Z，第 2 點為 X，第 3 點為 Z，第 4 點為 Y，第 5 點為 X。

隊名	點次	1	2	3	4	5
甲隊		B 和 C	A	C	A	B
乙隊		Y 和 Z	X	Z	Y	X

3. 體賽採九人七分制，各點運動員不得兼點，其順序為：單、單、雙、單、雙、單、單。

4. 一般女生組團體賽採七人五分制，各點運動員不得兼點，其順序為：單、雙、單、雙、單。

(二)個人賽:採單淘汰賽制。

(三)團體賽及個人賽均採五局三勝制 (每局 11 分)

七、抽籤原則：

(一) 團體賽：以各分區錦標賽同區冠、亞軍隊伍不同組錯開為原則。

1. 預賽：採單循環賽制。

2. 決賽：採單淘汰賽制加名次賽辦理。

3. 以各分區錦標賽冠、亞軍之隊伍同區第一輪錯開為原則。

(二) 個人賽：

1. 同學校及各分區錦標賽同區冠、亞軍之參賽運動員，以 2 人分 2 區、3 人分 4 區為原則，若有排籤困難之情況，再以第一、二輪錯開為原則。
2. 區錦標賽冠、亞軍之運動員同區第一輪錯開為原則。

八、種子：

(一) 公開組

1. 團體賽：114 年全大運桌球公開組團體賽前八名為種子。
2. 個人賽：114 年全大運桌球公開組個人賽前八名為種子。

(二) 一般組：

1. 團體賽：

- (1) 預賽：預賽種子採八隊，115 年全大運桌球分區錦標賽三區冠軍隊及 115 年全大運承辦學校為 1-4 種子（遇缺額不遞補）；三區亞軍隊為 5-8 種子，若有缺額由 114 年全大運桌球會內賽前八名依序遞補。

(2) 決賽：各組取前二名，並依中華民國桌球規則辦理。

2. 個人賽：115 年全大運桌球分區錦標賽三區冠軍及三區亞軍其中一名為 1-4 種子，三區亞軍其他二名為 5-8 種子，若有缺額由 114 年全大運桌球會內賽前八名依序遞補。

九、循環賽成績計算方式：

(一) 團體賽每場比賽已分出勝負之球隊，由裁判判定獲勝後，其餘各點不再繼續比賽。

(二) 勝一場得 2 分，敗一場得 1 分，棄權以零分計，以積分多寡計算名次。

(三) 凡中途棄權退出比賽者，不予列入名次，其已賽之結果均不予計算。

(四) 積分相同時名次判定之優先順序：

1. 兩隊積分相同時以該兩隊比賽之勝隊獲勝。
2. 如遇三隊或三隊以上積分相同時，以積分相同之相關各隊比賽結果，依下列順序判定：
 - (1) (勝點數) ÷ (負點數) 之商大者獲勝。
 - (2) (總勝局數) ÷ (總負局數) 之商大者獲勝。
 - (3) (總勝分) ÷ (總負分) 之商大者獲勝。
 - (4) 如仍無法判定名次時，則由裁判長主持抽籤決定。

十、比賽規定：

- (一) 各隊應詳閱出賽時間，並於賽前 30 分鐘前向大會領取出賽表格，填妥後於 20 分鐘前提交大會競賽組，不再另行通知，未依規定提出名單者以棄權論，如比賽時間有更動，以大會報告時間為準（以大會時鐘為準）。
- (二) 團體賽運動員出場比賽，必須攜帶運動員證備查，如 10 分鐘內無法提出者，違者該點以棄權論視同空點，並取消該場其後各點之比賽資格，即往後各點以敗點記分。
- (三) 團體賽各隊出賽名單，中間不得輪空（排空點），否則自空點後均以敗點論。
- (四) 團體賽中任何一點，如因未出賽而被判棄權時，取消該場其後各點之比賽資格，即往後各點之積分為零。
- (五) 團體賽比賽期間若遇出賽學校運動員人數不足時，應於排點前向大會申明，並告知對方，且將可出賽之運動員排在前面各點，空點只可排於最後順位，若未告知時，則該場比賽判為對方之勝場，比數之計算，五點制為3：0，七點制為4：0。
- (六) 個人賽未帶運動員證，如10 分鐘內無法提出者，以棄權論。
- (七) 為賽程能順利進行，比賽球檯安排得由大會隨時視情況調度同時舉行，各隊不得異議。
- (八) 非當場比賽之運動員，不得進入比賽場內，比賽已結束之運動員應迅速離開比賽場地，到觀眾席觀看球賽，不得藉故停留在場內或在空桌練習。
- (九) 各學校運動員參加比賽，必須穿著規則規定之服裝，否則不准參賽。
- (十) 個人賽運動員如需請假，須於原定賽程開始前30 分鐘提出請假申請，經核准後可保留後續所有組別的參賽資格。
- (十一) 若個人賽運動員無故棄賽，則喪失之後所有組別賽程的參賽資格。

十一、比賽規則：採用中華民國桌球協會審定公布之最新桌球規則，如對規則解釋有所爭議，由技術委員會解釋之。

十二、管理資訊：

- (一) 競賽管理：由全大運執行委員會統籌桌球競賽各項業務，並在全大運組織委員會指導下，由中華民國桌球協會及大專體總桌球委員會協助各項技術工作。
- (二) 裁判人員遴聘：依全國大專校院運動會舉辦準則第十五條辦理，其中裁判長應聘請資深國家A級以上裁判擔任，裁判需具國家A級最近3年內有擔執行裁判者中遴聘。

十三、器材檢定：

(一) 所有競賽場地器材與設備均須符合中華民國桌球協會審訂桌球規則之規定。

(二) 比賽用球及球檯，採用中華民國桌球協會審定合格之40+三星比賽用球及藍色球檯。

十四、申訴：依據中華民國115 年全大運競賽規程第十三條規定辦理及中華民國桌球協會審訂之最新比賽規則規定辦理。

十五、獎勵：

(一) 各項競賽及團體錦標錄取名次均依據中華民國115 年全大運競賽規程第十五條規定辦理。金、銀、銅獎牌，頒給各競賽項目前三名之運動員(3、4 並列第三名)；競賽項目獎狀， 頒給各競賽項目前八名(5-8 名並列第五名)。

(二) 頒獎於每項決賽後舉行，受獎者須穿著代表隊制服。

十六、運動禁藥管制：依據中華民國115 年全大運競賽規程第十七條規定辦理。

十七、技術會議：中華民國115 年4 月7 日(星期二)下午2 時，於國立中央大學羅家倫講堂(桃園市中壢區中大路300 號)舉行(時間及地點如有任何變更，不另行通知將於115 年全大運官網中公布)。

十八、裁判會議：中華民國115 年4 月7 日(星期二)下午3 時，於國立中央大學羅家倫講堂(桃園市中壢區中大路300 號)舉行(時間及地點如有任何變更，不另行通知將於115 年全大運官網中公布)。

中華民國115年全國大專校院運動會桌球賽程表

公開組賽程時間預定表

日期	時間	公開男生 團體賽	公開男生 個人單打	公開男生 個人雙打	公開女生 團體賽	公開女生 個人單打	公開女生 個人雙打	公開組 混合雙打
4月8日 (星期三)	08:30	一~十六						
	10:30				一~十一			
	12:30	十七~二一						
	14:30	二二~三二			十二~十六			
	16:30	三三~三四			十七~二二			
4月9日 (星期四)	08:30	三五~五〇						
	10:30	五一~五二			二三~二八			
	12:30	決賽抽籤			二九~三三			
	14:30	五三~六〇			決賽抽籤			
	16:30				三四~四一			
4月10日 (星期五)	09:00	六一~六四			四二~四五			
	12:00	六五~六六			四六~四七			
	15:00	六七~六八			四八~四九			
	17:30	團體賽頒獎						
4月11日 (星期六)	09:00		一~二一	一~十二		一~十七		一~八
	10:40							
	12:20		二二~五三	十三~二八			一~十五	
	14:10					一八~三三		九~二四
	15:10		五四~六九					
	16:30			二九~三六		三四~四一	一六~二三	二五~三二
4月12日 (星期日)	09:00		七〇~七七	三七~四〇				三三~三六
	09:45					四二~四五	二四~二七	
	10:30		七八~八一	四一~四二				三七~三八
	11:20					四六~四七	二八~二九	
	12:10		八二~八三	四三~四四				三九~四一
	13:00		八四~八五			四八~四九	三〇~三一	
	14:00	個人賽頒獎						
備註	<p>一、本賽程表為預定，報名結束後將視實際需求調整賽程。</p> <p>二、請各隊於預定比賽時間前一小時到場，並注意大會廣播。</p> <p>三、必要時大會得採分桌進行比賽，請各隊配合。</p> <p>四、本次比賽使用 16 張球桌。</p>							

一般組賽程時間預訂表

日期	時間	一般男生 團體賽	一般男生 個人單打	一般男生 個人雙打	一般女生 團體賽	一般女生 個人單打	一般女生 個人雙打	一般組 混合雙打
4月8日 (星期三)	08:30							
	10:30	一~五						
	12:30	六~八			一~八			
	14:30							
	16:30	九~十六						
4月9日 (星期四)	08:30							
	10:30				九~十六			
	12:30	十七~二四						
	14:30	決賽抽籤			十七~二四			
	16:30				決賽抽籤			
4月10日 (星期五)	09:00	二五~二八			二五~二八			
	12:00	二九~三十			二九~三十			
	15:00	三一~三二			三一~三二			
	17:30	團體賽頒獎						
4月11日 (星期六)	09:00							
	10:40		一~十六	一~八		一~十六	一~八	一~八
	12:20							
	14:10							
	15:10		二五~三二	九~十二		十七~二四	九~十二	九~十二
	16:30							
4月12日 (星期日)	09:00							
	09:45		二五~二八			二五~二八		
	10:30			十三~十四			十三~十四	十三~十四
	11:20		二九~三十			二九~三〇		
	12:10			十五~十六			十五~十六	十五~十六
	13:00		三一~三二			三一~三二		
	14:00	個人賽頒獎						
備註	一、本賽程表為預定，報名結束後將視實際需求調整賽程。 二、請各隊於預定比賽時間前一小時到場，並注意大會廣播。 三、必要時大會得採分桌進行比賽，請各隊配合。 四、本次比賽使用 16 張球桌。							

115年全國大專校院運動會桌球比賽
一般男生組團體賽-預賽(每組取2名晉級決賽)

小組	A	1	2	3	4	積分	勝率	名次
1	逢甲大學							
2	高雄科大							
3	海洋大學							
4	中正大學							

場次	比賽選手		
一	1	vs	3
二	2	vs	4
九	1	vs	2
十	3	vs	4
十七	1	vs	4
十八	2	vs	3

小組	B	5	6	7	8	積分	勝率	名次
5	臺灣大學							
6	清華大學							
7	陽明交大							
8	勤益科大							

場次	比賽選手		
三	5	vs	7
四	6	vs	8
十一	5	vs	6
十二	7	vs	8
十九	5	vs	8
二十	6	vs	7

小組	C	9	10	11	12	積分	勝率	名次
9	屏東科大							
10	成功大學							
11	臺北大學							
12	東海大學							

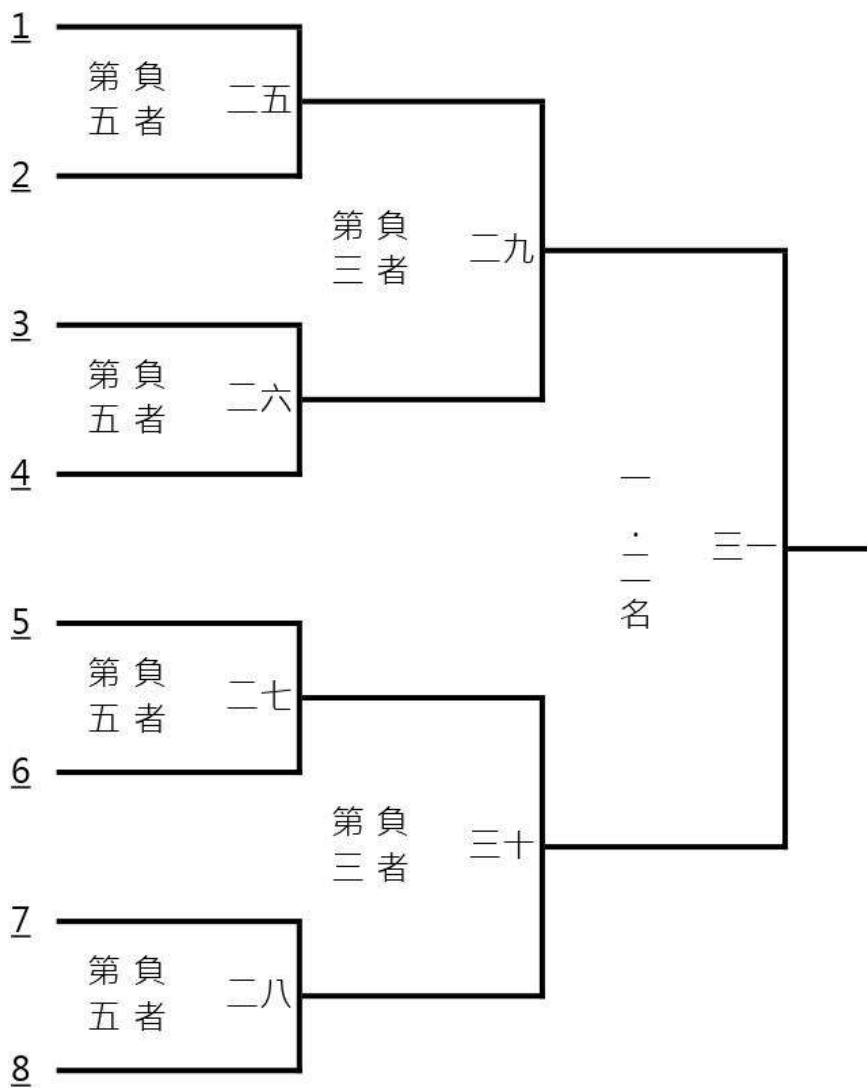
場次	比賽選手		
五	9	vs	11
六	10	vs	12
十三	9	vs	10
十四	11	vs	12
二一	9	vs	12
二二	10	vs	11

小組	D	13	14	15	16	積分	勝率	名次
13	中央大學							
14	臺北科大							
15	中興大學							
16	政治大學							

場次	比賽選手		
七	13	vs	15
八	14	vs	16
十五	13	vs	14
十六	15	vs	16
二三	13	vs	16
二四	14	vs	15

115年全國大專校院運動會桌球比賽
 一般男生組團體賽-決賽(預賽同組冠亞軍抽不同半區)

冠



冠

冠

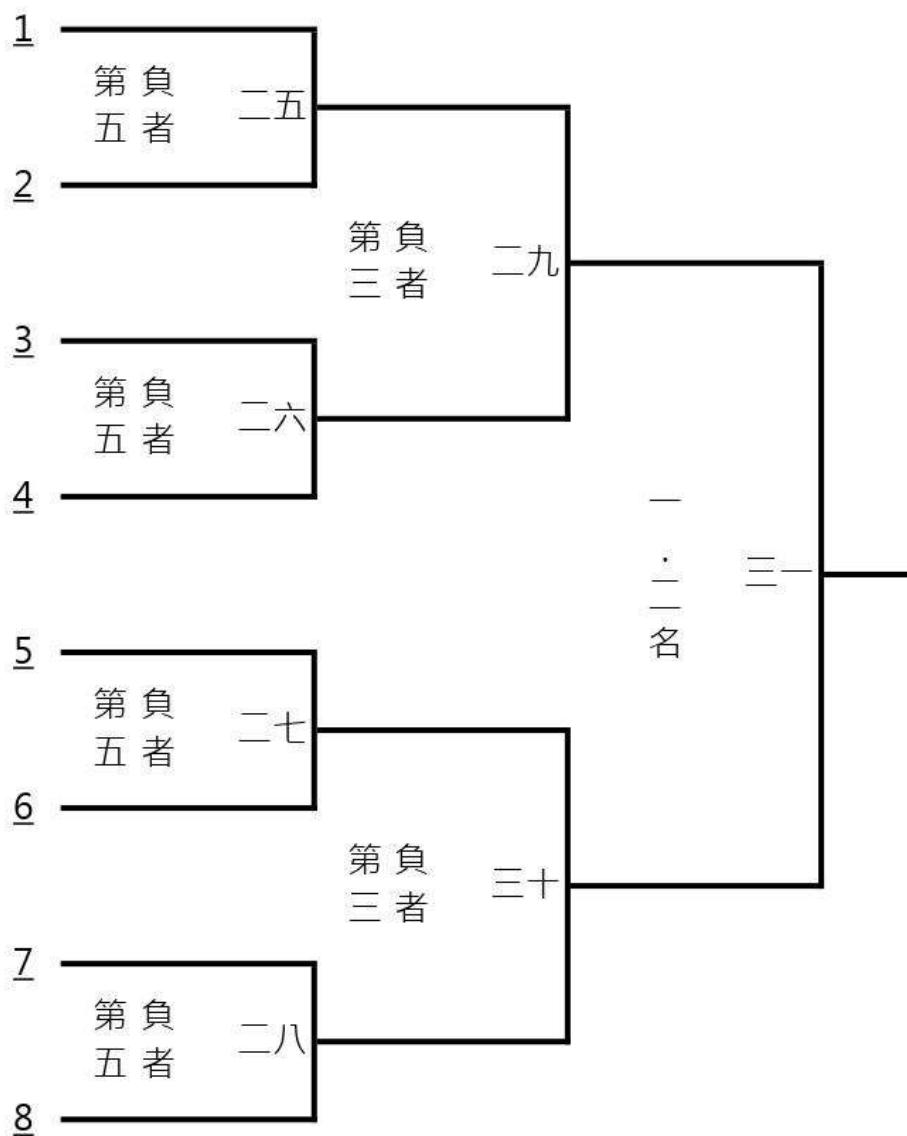
冠

115年全國大專校院運動會桌球比賽
一般女生組團體賽-預賽(每組取2名晉級決賽)

小組	A	1	2	3	4	積分	勝率	名次	場次	比賽選手
1	臺灣大學								一	1 vs 3
2	屏東科大								二	2 vs 4
3	空中大學								九	1 vs 2
4	中正大學								十	3 vs 4
									十七	1 vs 4
									十八	2 vs 3
小組	B	5	6	7	8	積分	勝率	名次	場次	比賽選手
5	中央大學								三	5 vs 7
6	中興大學								四	6 vs 8
7	政治大學								十一	5 vs 6
8	輔仁大學								十二	7 vs 8
									十九	5 vs 8
									二十	6 vs 7
小組	C	9	10	11	12	積分	勝率	名次	場次	比賽選手
9	成功大學								五	9 vs 11
10	清華大學								六	10 vs 12
11	陽明交大								十三	9 vs 10
12	海洋大學								十四	11 vs 12
									二一	9 vs 12
									二二	10 vs 11
小組	D	13	14	15	16	積分	勝率	名次	場次	比賽選手
13	逢甲大學								七	13 vs 15
14	臺灣師大								八	14 vs 16
15	高雄醫大								十五	13 vs 14
16	臺北醫大								十六	15 vs 16
									二三	13 vs 16
									二四	14 vs 15

115年全國大專校院運動會桌球比賽
 一般女生組團體賽-決賽(預賽同組冠亞軍抽不同半區)

冠



冠

冠

冠

115年全國大專校院運動會桌球比賽
公開男生組團體賽-預賽(每組取2名晉級決賽)(1/2)

小組	A	1	2	3		積分	勝率	名次
1	北市大學							
2	虎尾科大							
3	中臺科大							

場次	比賽選手		
一	1	vs	3
十三	1	vs	2
二五	2	vs	3

小組	B	4	5	6		積分	勝率	名次
4	國立體大							
5	明志科大							
6	義守大學							

場次	比賽選手		
二	4	vs	6
十四	4	vs	5
二六	5	vs	6

小組	C	7	8	9		積分	勝率	名次
7	臺灣體大							
8	臺中教大							
9	中原大學							

場次	比賽選手		
三	7	vs	9
十五	7	vs	8
二七	8	vs	9

小組	D	10	11	12		積分	勝率	名次
10	輔仁大學							
11	高雄科大							
12	中山大學							

場次	比賽選手		
四	10	vs	12
十六	10	vs	11
二八	11	vs	12

小組	E	13	14	15	16	積分	勝率	名次
13	陽明交大							
14	屏東大學							
15	臺南大學							
16	高雄師大							

場次	比賽選手		
五	13	vs	15
六	14	vs	16
十七	13	vs	14
十八	15	vs	16
二九	13	vs	16
三十	14	vs	15

115年全國大專校院運動會桌球比賽
公開男生組團體賽-預賽(每組取2名晉級決賽)(2/2)

小組	F	17	18	19	20	積分	勝率	名次
17	屏東科大							
18	中國醫大							
19	清華大學							
20	弘光科大							

場次	比賽選手	
七	17	vs 19
八	18	vs 20
十九	17	vs 18
二十	19	vs 20
三一	17	vs 20
三二	18	vs 19

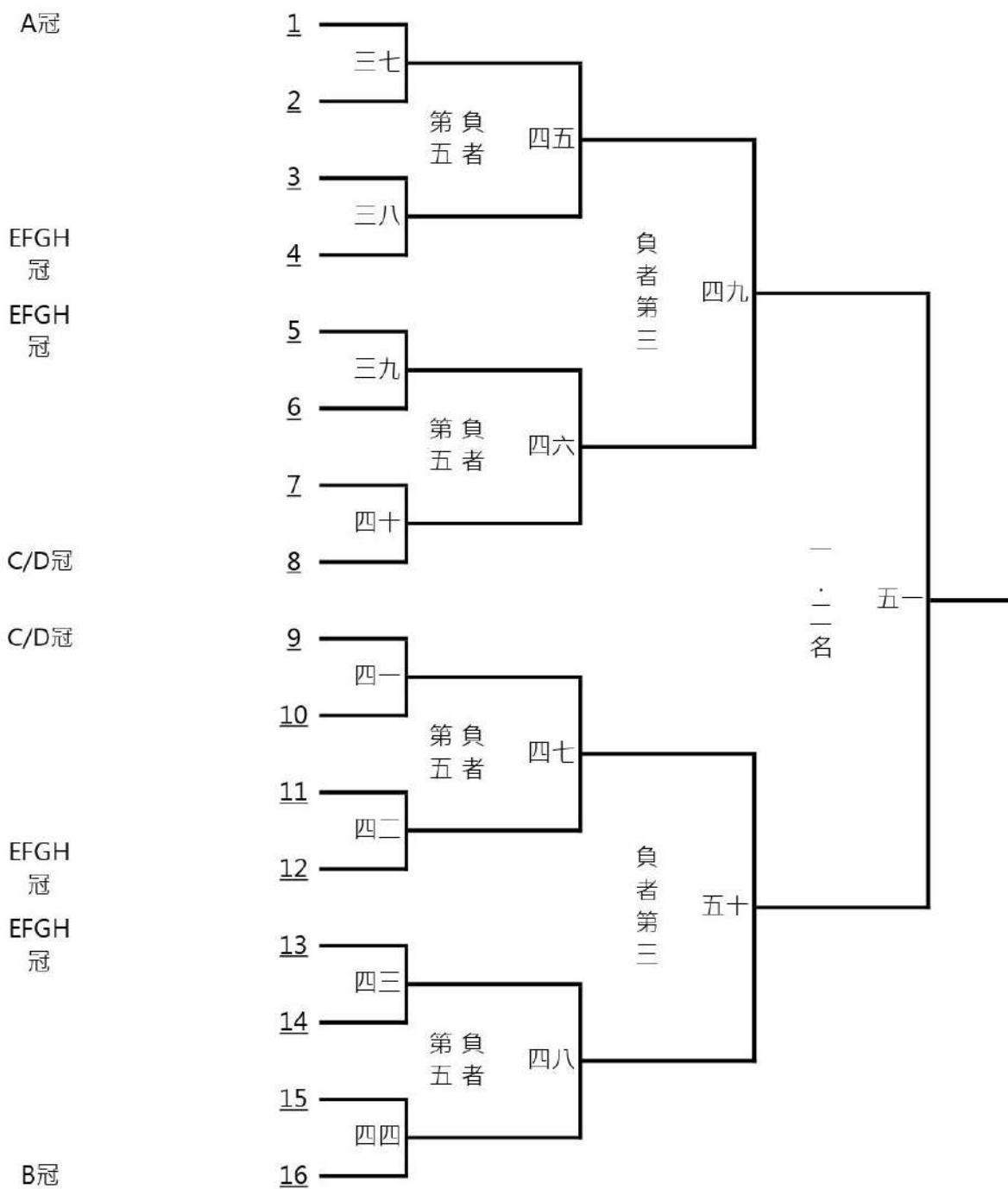
小組	G	21	22	23	24	積分	勝率	名次
21	高雄大學							
22	成功大學							
23	文化大學							
24	臺北大學							

場次	比賽選手	
九	21	vs 23
十	22	vs 24
二一	21	vs 22
二二	23	vs 24
三三	21	vs 24
三四	22	vs 23

小組	H	25	26	27	28	積分	勝率	名次
25	臺灣師大							
26	臺東大學							
27	臺北科大							
28	中興大學							

場次	比賽選手	
十一	25	vs 27
十二	26	vs 28
二三	25	vs 26
二四	27	vs 28
三五	25	vs 28
三六	26	vs 27

115年全國大專校院運動會桌球比賽
 公開男生組團體賽-決賽(預賽同組冠亞軍抽不同半區)



115年全國大專校院運動會桌球比賽
公開女生組團體賽-預賽(每組取2名晉級決賽)(1/2)

小組	A	1	2	3		積分	勝率	名次
1	國立體大							
2	中國醫大							
3	中興大學							

場次	比賽選手		
一	1	vs	3
十一	1	vs	2
二一	2	vs	3

小組	B	4	5	6		積分	勝率	名次
4	北市大學							
5	高雄大學							
6	義守大學							

場次	比賽選手		
二	4	vs	6
十二	4	vs	5
二二	5	vs	6

小組	C	7	8	9		積分	勝率	名次
7	臺灣體大							
8	成功大學							
9	臺南大學							

場次	比賽選手		
三	7	vs	9
十三	7	vs	8
二三	8	vs	9

小組	D	10	11	12		積分	勝率	名次
10	文化大學							
11	臺東大學							
12	慈濟大學							

場次	比賽選手		
四	10	vs	12
十四	10	vs	11
二四	11	vs	12

小組	E	13	14	15		積分	勝率	名次
13	臺北商大							
14	臺灣大學							
15	輔仁大學							

場次	比賽選手		
五	13	vs	15
十五	13	vs	14
二五	14	vs	15

115年全國大專校院運動會桌球比賽
公開女生組團體賽-預賽(每組取2名晉級決賽)(2/2)

小組	F	16	17	18		積分	勝率	名次
16	臺灣師大							
17	屏東科大							
18	高雄師大							

場次	比賽選手		
六	16	vs	18
十六	16	vs	17
二六	17	vs	18

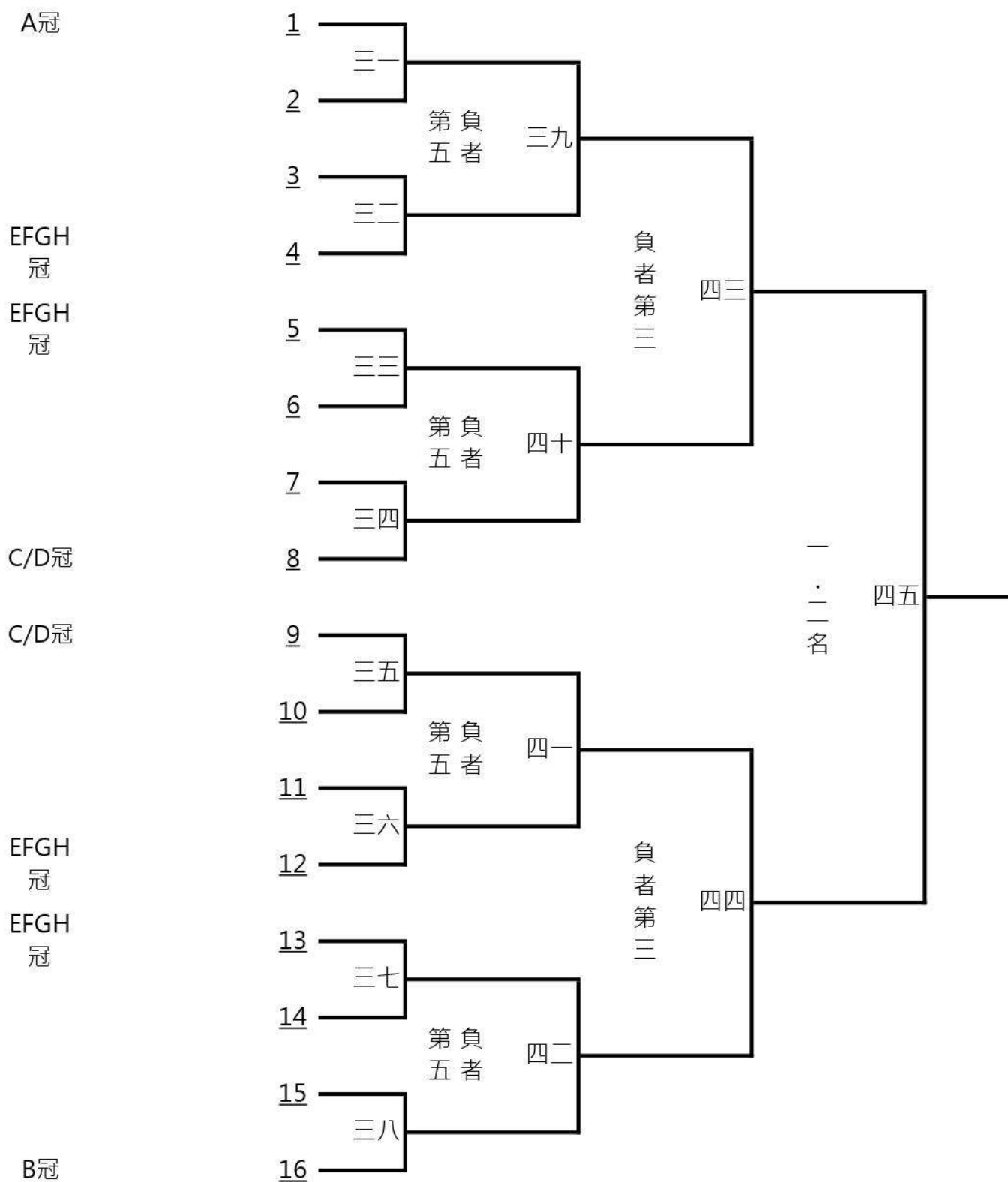
小組	G	19	20	21	22	積分	勝率	名次
19	清華大學							
20	中原大學							
21	高醫大學							
22	中山大學							

場次	比賽選手		
七	19	vs	21
八	20	vs	22
十七	19	vs	20
十八	21	vs	22
二七	19	vs	22
二八	20	vs	21

小組	H	23	24	25	26	積分	勝率	名次
23	彰化師大							
24	政治大學							
25	臺北科大							
26	臺中教大							

場次	比賽選手		
九	23	vs	25
十	24	vs	26
十九	23	vs	24
二十	25	vs	26
二九	23	vs	26
三十	24	vs	25

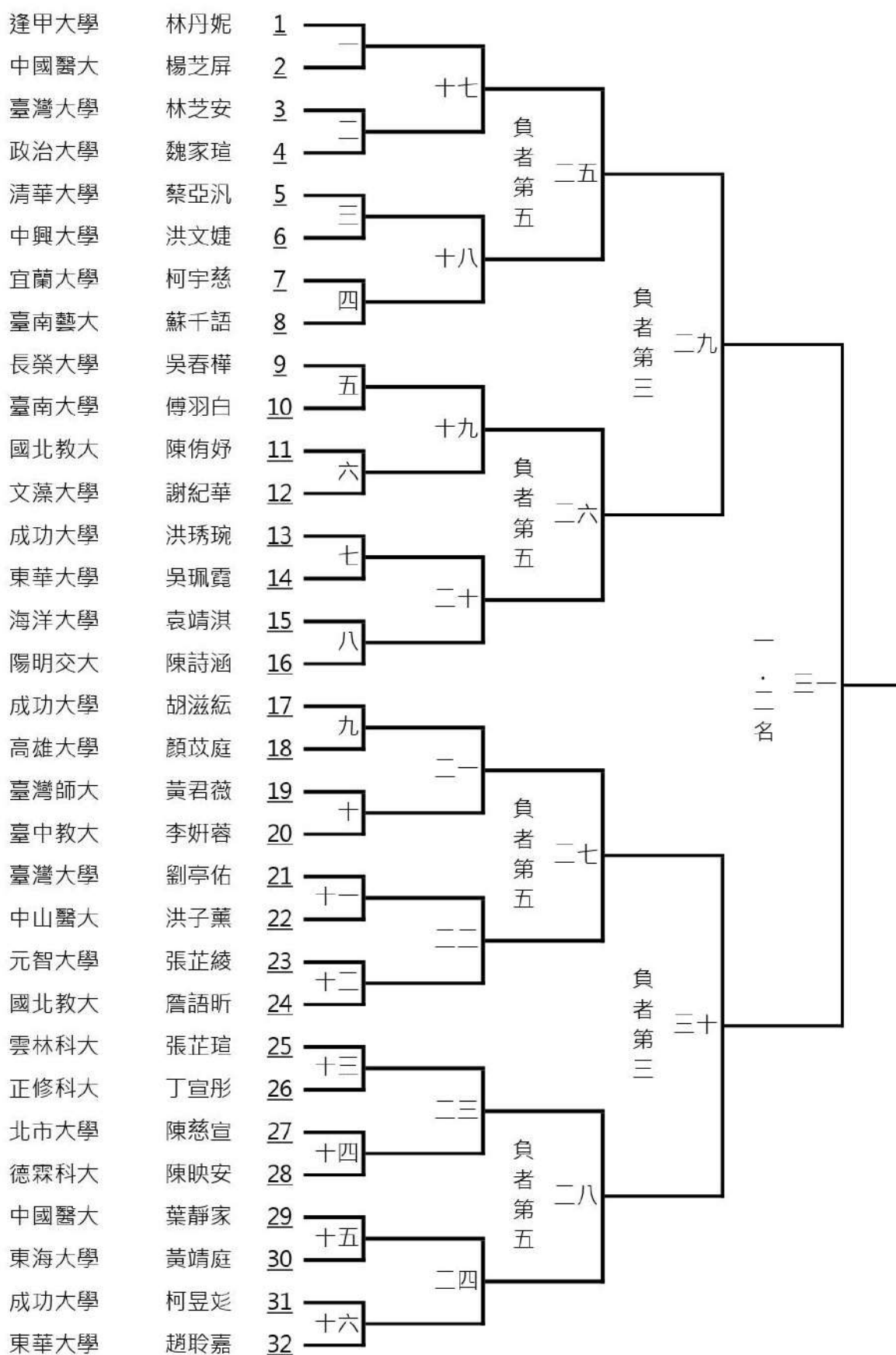
115年全國大專校院運動會桌球比賽
 公開女生組團體賽-決賽(預賽同組冠亞軍抽不同半區)



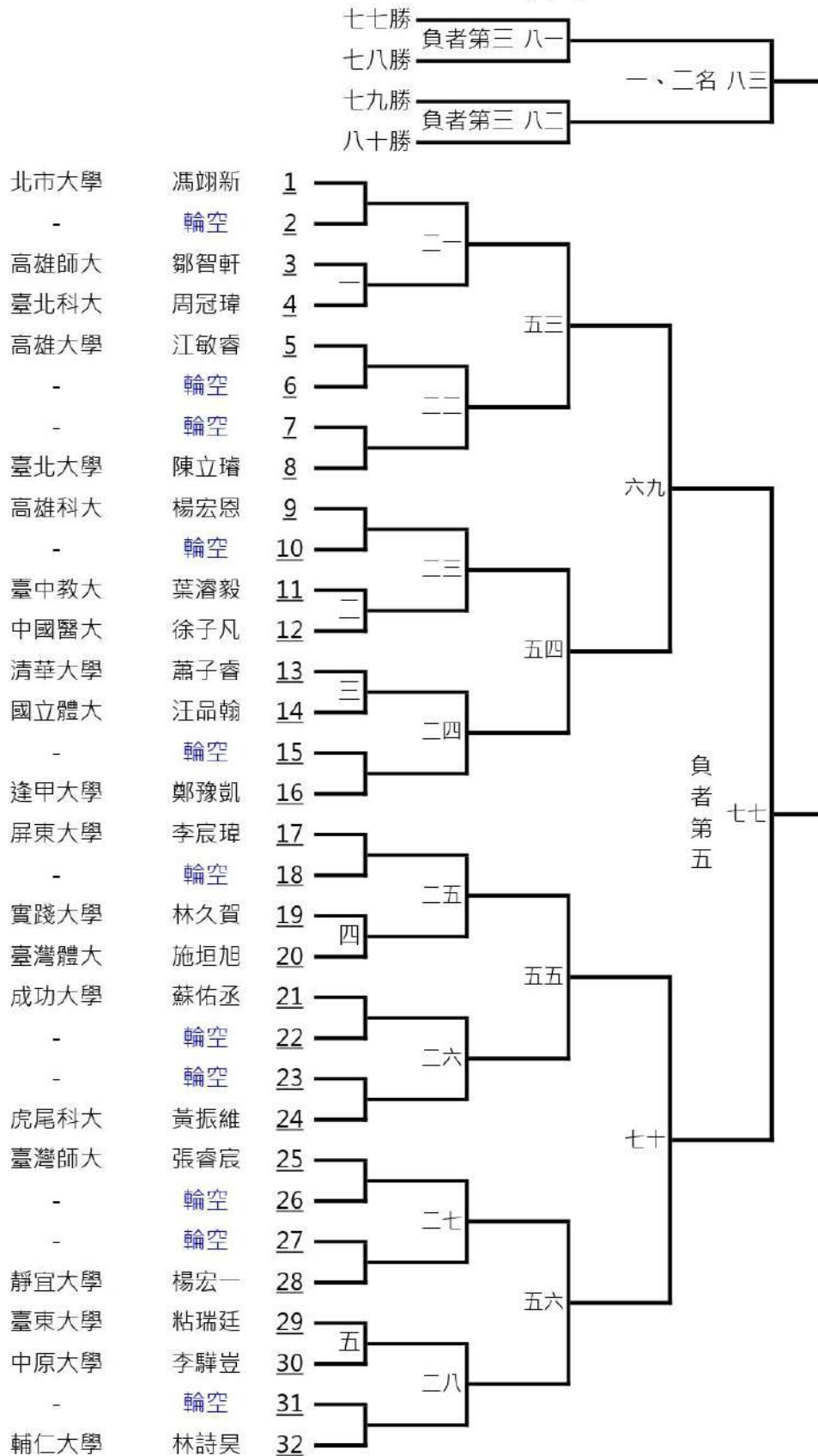
115年全國大專校院運動會桌球比賽 一般男生組個人單打賽



115年全國大專校院運動會桌球比賽 一般女生組個人單打賽



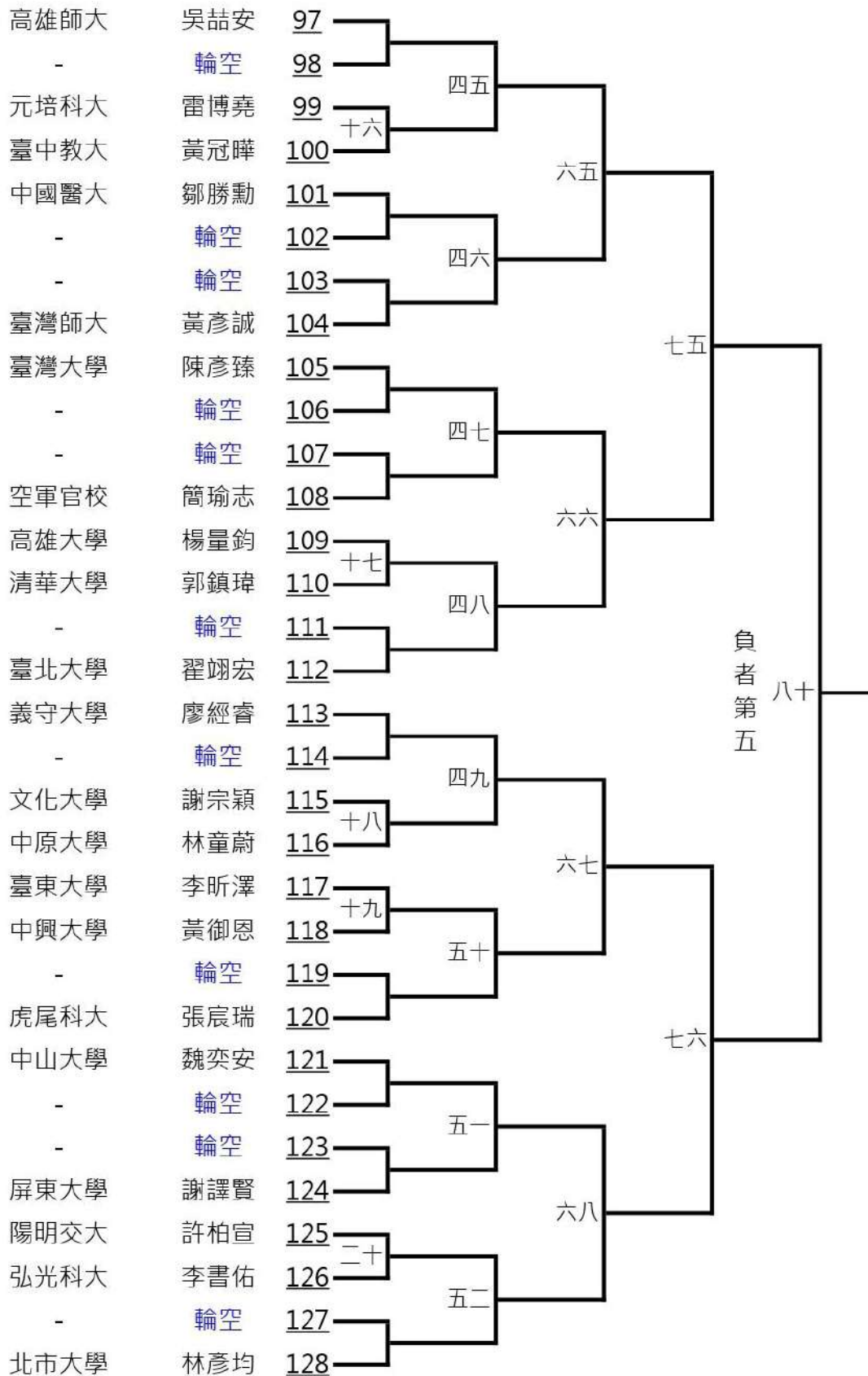
115年全國大專校院運動會桌球比賽
公開男生組個人單打賽(1/4)



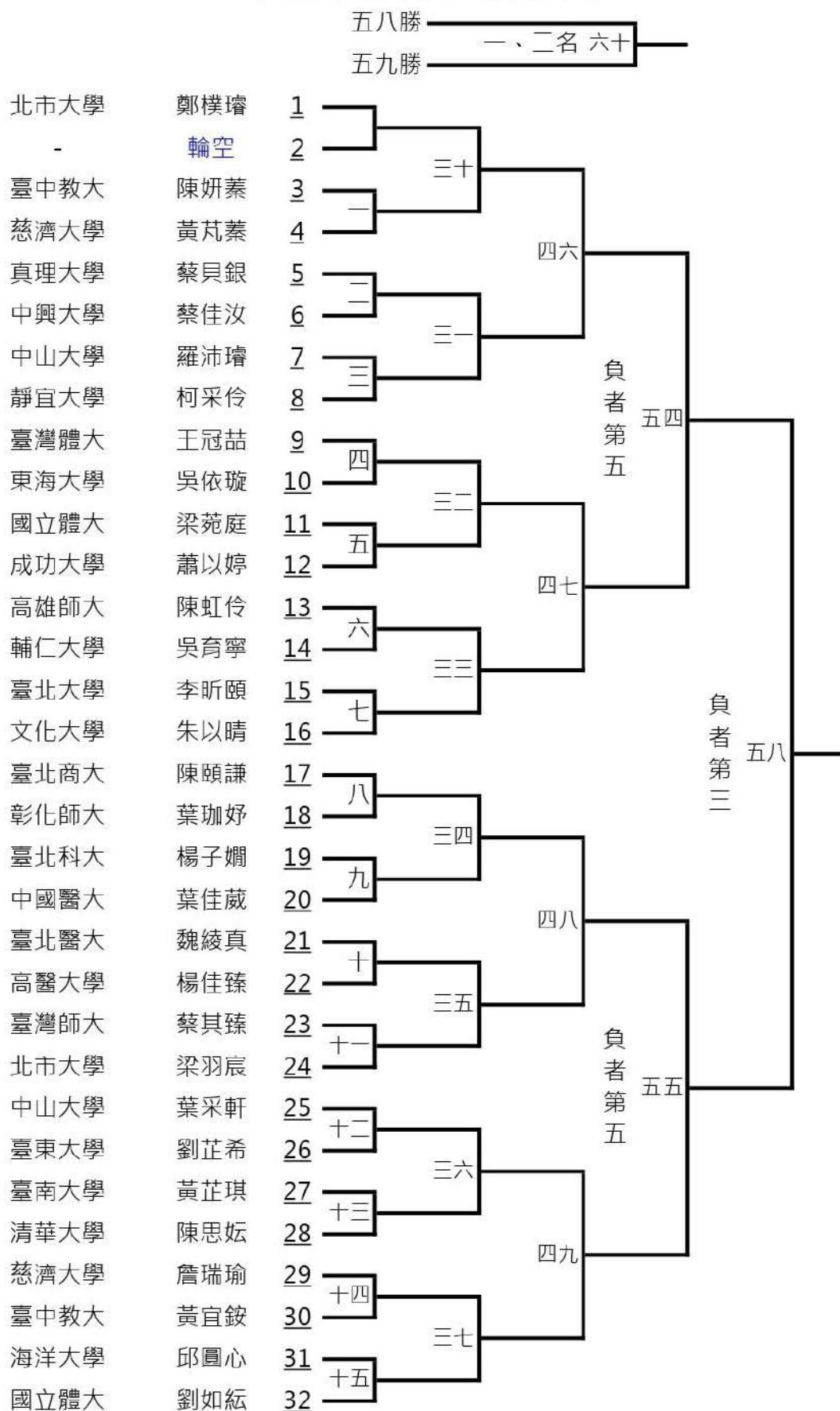
115年全國大專校院運動會桌球比賽
公開男生組個人單打賽(2/4)



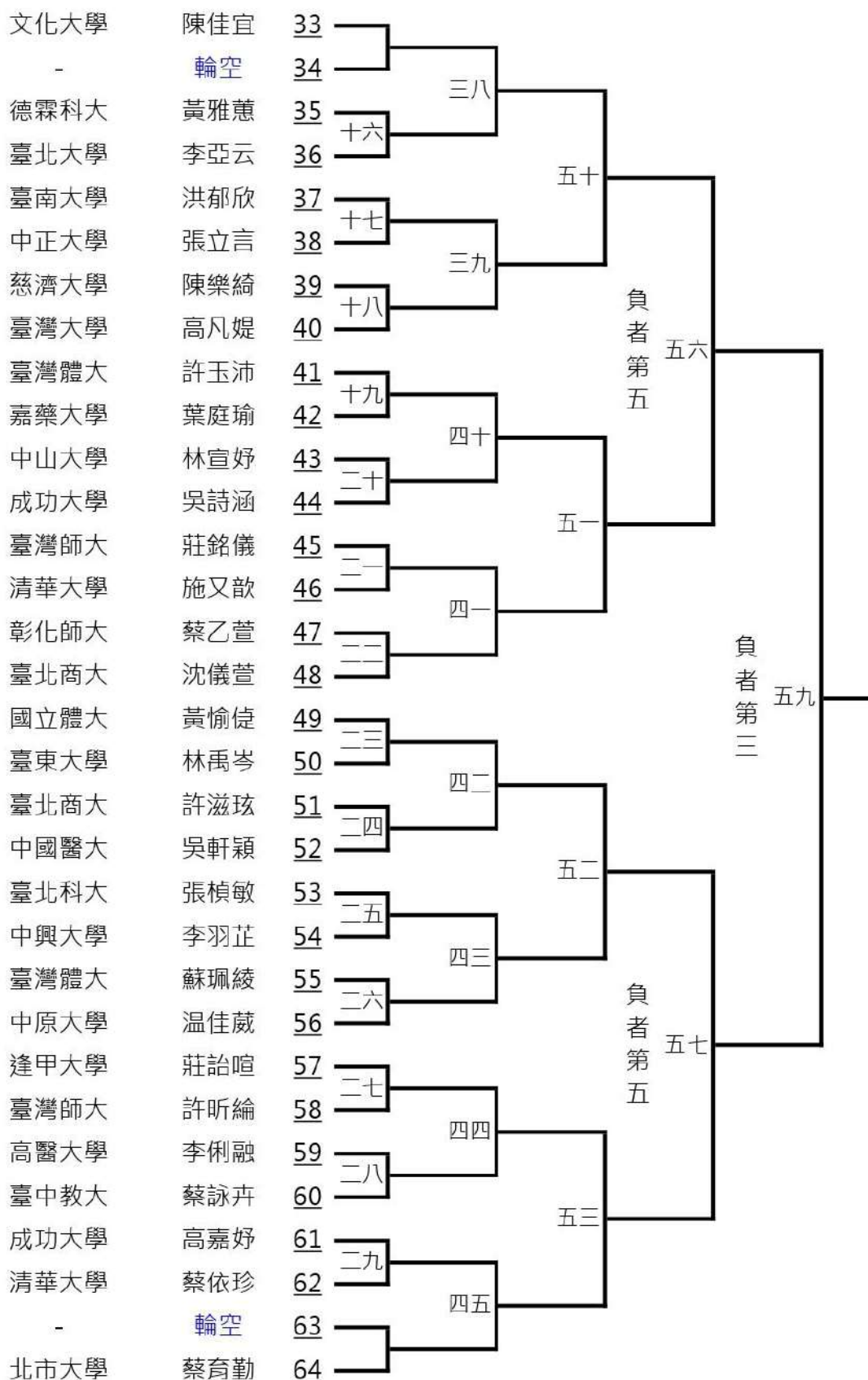
115年全國大專校院運動會桌球比賽
公開男生組個人單打賽(4/4)



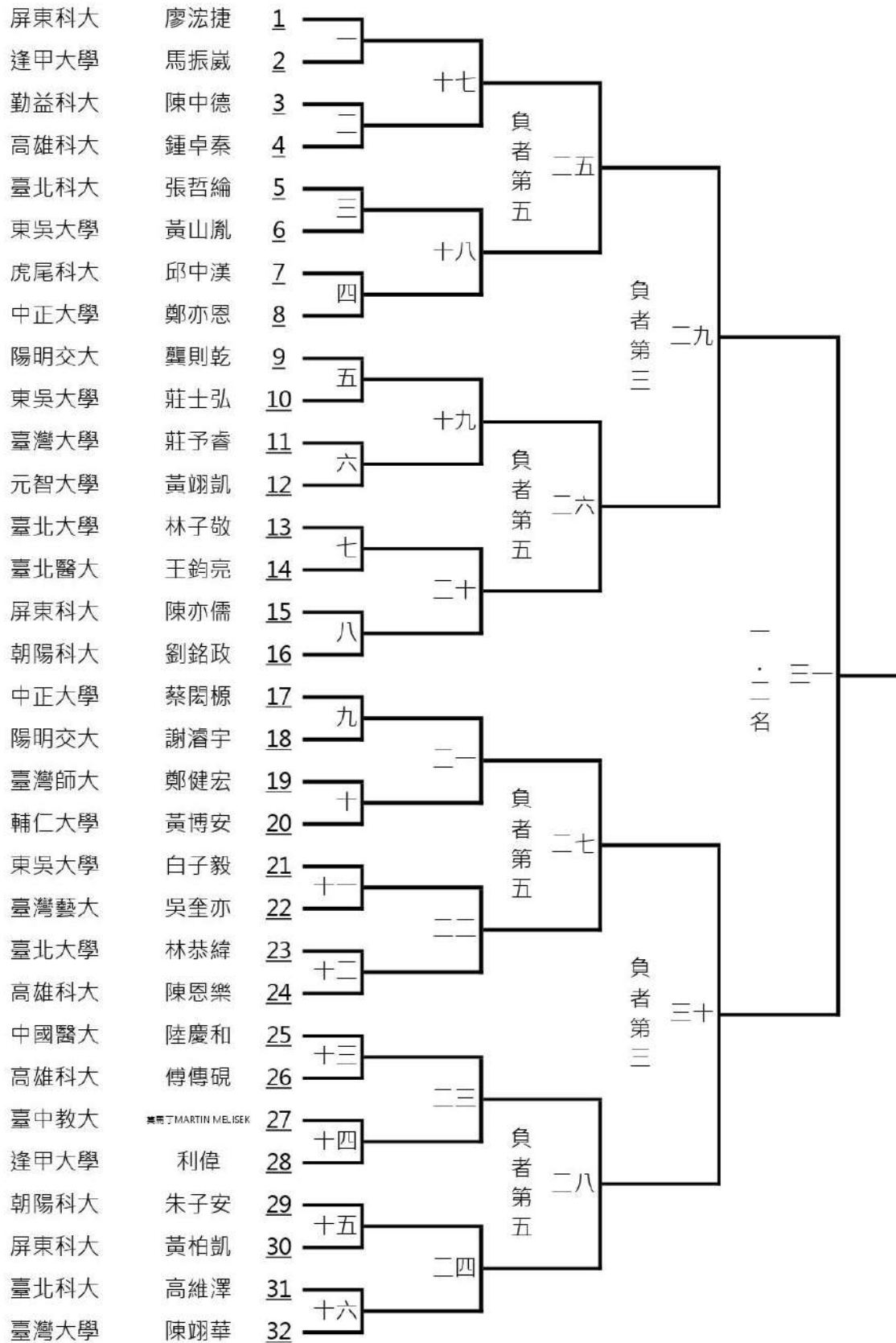
115年全國大專校院運動會桌球比賽 公開女生組個人單打賽(1/2)



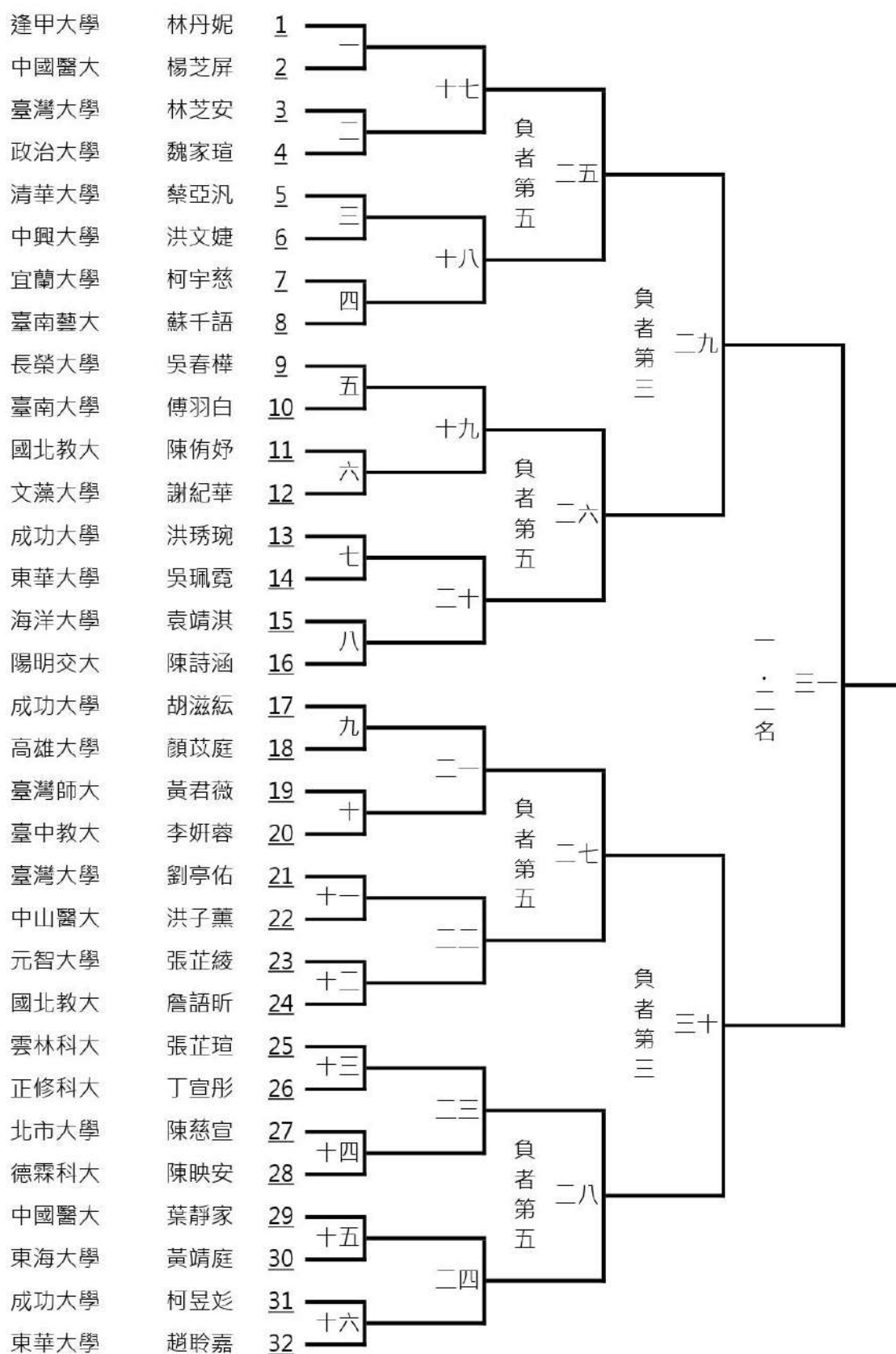
115年全國大專校院運動會桌球比賽 公開女生組個人單打賽(2/2)



115年全國大專校院運動會桌球比賽
一般男生組個人單打賽



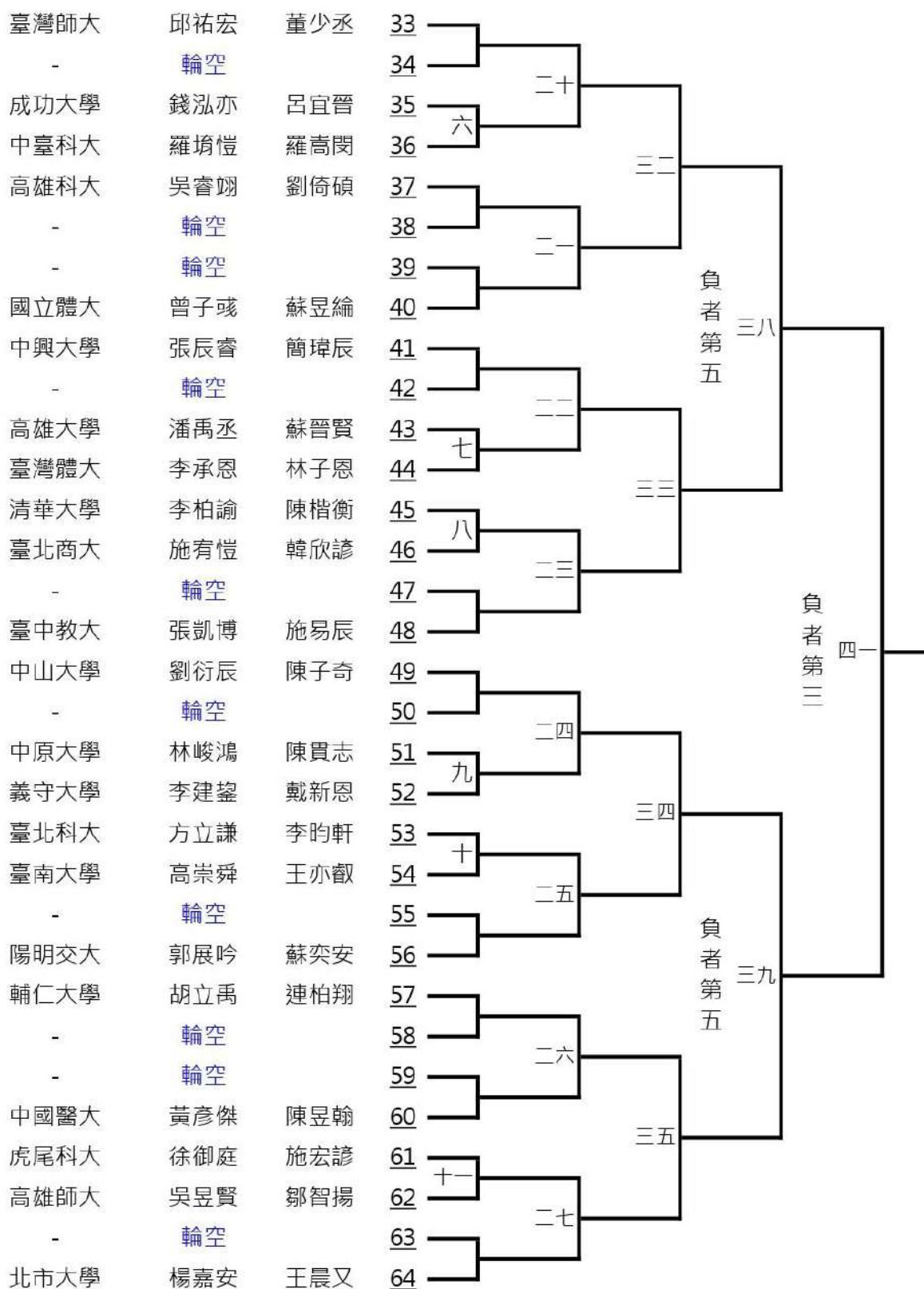
115年全國大專校院運動會桌球比賽
一般女生組個人單打賽



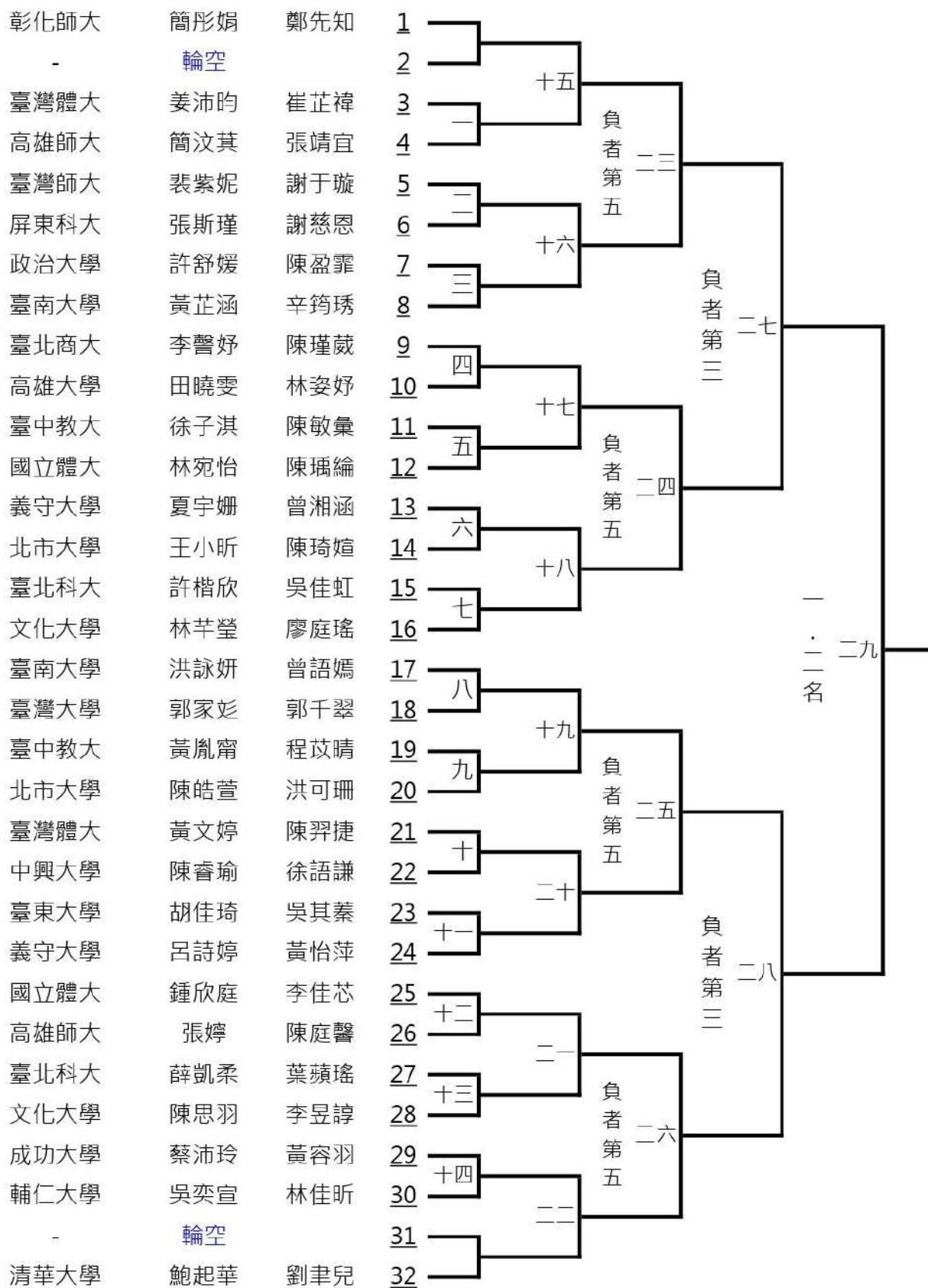
115年全國大專校院運動會桌球比賽 公開男生組個人雙打賽(1/2)



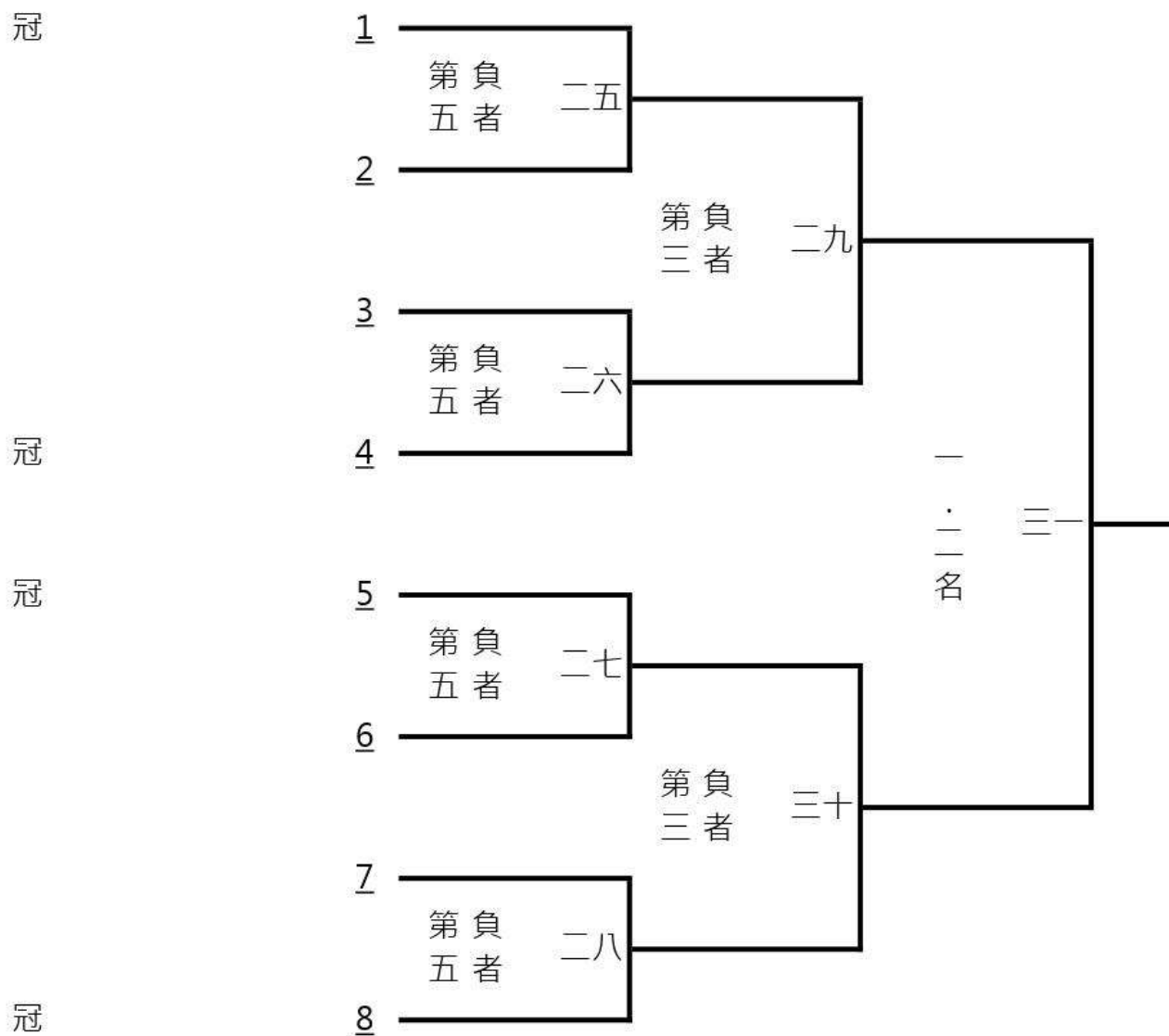
115年全國大專校院運動會桌球比賽 公開男生組個人雙打賽(2/2)



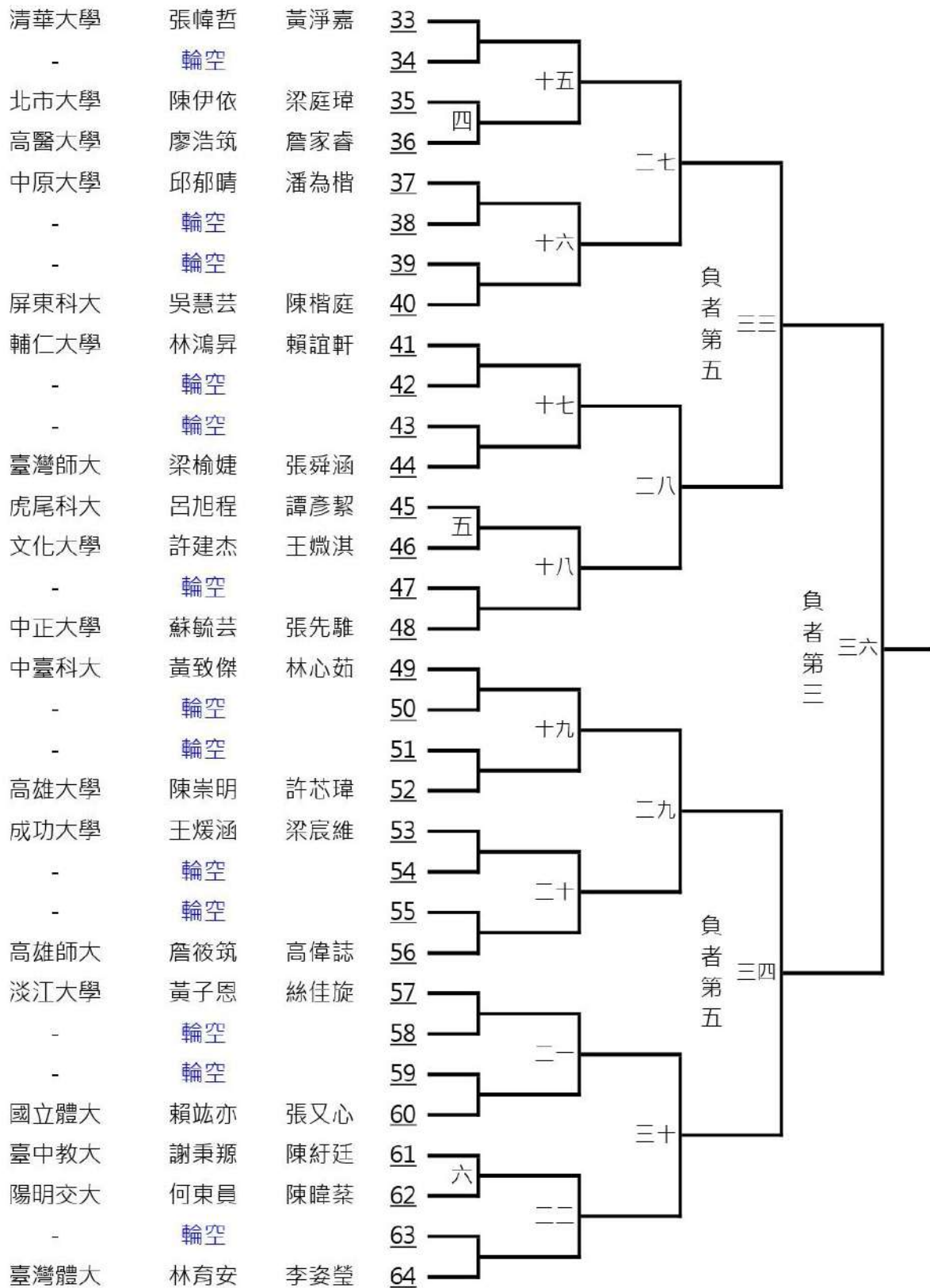
115年全國大專校院運動會桌球比賽 公開女生組個人雙打賽



115年全國大專校院運動會桌球比賽
 一般女生組團體賽-決賽(預賽同組冠亞軍抽不同半區)



115年全國大專校院運動會桌球比賽
公開混合組個人雙打賽(2/2)



中華民國 115 年全國大專校院運動會桌球隊職員名單

【公開男生組】職隊員號碼對照表

[1] 中原大學

領隊：蔡宗憲

教練：林建豪

1001 張立穎

1002 潘為楷

1003 黃柏瑜

1004 林峻鴻

1005 林童蔚

1006 陳擇言

1007 羅聿凱

1008 陳貫志

1009 李驊豈

[2] 文化大學

領隊：黃士魁

教練：沈啟賓

教練：張富貴

管理：楊貴羽

1010 謝宗穎

1011 李昱安

1012 任希鵬

1013 鍾泓名

1014 許建杰

1015 廖瀚銘

1016 陳迪韜

1017 張力仁

[3] 中國醫大

領隊：王佩凡

教練：紀春興

教練：謝政諭

1018 徐子凡

1019 鄒勝勳

1020 黃彥傑

1021 陳昱翰

[4] 中臺科大

領隊：詹博州

教練：黃若飴

教練：施國森

管理：陳秀珠

1022 李嘉勳

1023 羅嵩閔

1024 黃致傑

1025 余承翰

1026 羅堉愷

[5] 元培科大

教練：彭郁芬

1027 雷博堯

[6] 弘光科大

領隊：蘇弘毅 教練：周明修 管理：張巖仁
1028 許育誠 1029 李書佑 1030 呂昕豪 1031 黃楷翔 1032 李宇勝

[7] 明志科大

領隊：陳建彰 教練：陳建彰 管理：何子凡
1033 陳子濬 1034 謝宇庠 1035 黃永勁 1036 陳學治 1037 蔡承穎

[8] 空軍官校

領隊：謝韶航 教練：陳孟天 管理：王辰軒 管理：顏筱瑋 管理：林柏宇
管理：陳建蒼 管理：朱峻源 管理：鄭晏如 管理：林暉傑
1038 簡瑜志

[9] 真理大學

領隊：李宜芳 教練：蕭存沂 管理：黃至論
1039 萬丞駿

[10] 中山大學

教練：莊智淵 教練：黃品榛
1041 董欣晟 1042 楊璨維 1043 魏奕安 1044 劉衍辰 1045 陳子奇
1046 柯弘辰

[11] 中央大學

領隊：蕭述三 教練：吳文郁
1047 蔡凱丞 1048 郭秉鈞 1049 邱敘宸

[12] 中興大學

領隊：許銘華 教練：許銘華

1051 簡瑋辰 1052 巫竣毅 1053 鍾竣安 1054 張辰睿 1055 張勝文
1056 黃御恩 1057 莊鎮宇 1058 許瑋琮

[13] 成功大學

領隊：邱宏達 教練：蔡博任

1059 蘇佑丞 1060 林聿翔 1061 錢泓亦 1062 呂宜晉 1063 張善輔
1064 王冠儒 1065 鐘民凱 1066 何倜濤 1067 趙柏宥 1068 梁宸維

[14] 虎尾科大

領隊：張信良 教練：許嘉森 管理：湯鳴遠

1069 范文駿 1070 徐御庭 1071 王宇正 1072 張宸瑞 1073 呂旭程
1074 施宏諺 1075 黃振維 1076 彭毓升 1077 魏廷翰

[15] 屏東大學

領隊：林瑞興 教練：李泓德 管理：曾文岳

1078 呂瑋浚 1079 李宸瑋 1080 謝譯賢

[16] 屏東科大

領隊：張金龍 領隊：林芳銘 教練：楊嘉恩 教練：李齡櫻 教練：莊鈞聿

教練：陳義憲 教練：黃國揚 教練：陳振凱

1081 李永捷 1082 邱品文 1083 陳楷庭 1084 徐浩庭 1085 顏展鴻
1086 黃弘州 1087 劉宜旻

[17] 高雄大學

領隊：林季嬋 教練：黃建都

1089 潘禹丞 1090 江敏睿 1091 蘇晉賢 1092 楊量鈞 1093 鄭宇峰
1094 黃紹恩 1095 陳崇明 1096 朱健綸 1097 張先騏 1098 王鈞立

[18] 高雄科大

領隊：李祐穎 教練：許立臻 教練：謝佳杰 教練：宋靜宜 管理：牟宗櫻
管理：陳秀惠

1099 陳亮佑 1100 吳睿翊 1101 李柏諺 1102 劉倚碩 1103 劉子齊
1104 楊宏恩

[19] 高雄師大

領隊：陳膺成 教練：吳宗燁 教練：黃美珍 管理：曹志豪
1105 柯勇志 1106 吳喆安 1107 吳冠岳 1108 吳昱賢 1109 陳廷豐
1110 鄒智軒 1111 高偉誌 1112 陳柏勳 1113 鄒智揚 1114 陳浩洋

[20] 清華大學

領隊：林琨瀚 教練：林家瑄 教練：池德揚
1115 蘇晨翔 1116 童冠嶧 1117 李柏諭 1118 周書丞 1119 張幃哲
1120 蕭子睿 1121 吳元佑 1122 陳楷衡 1123 郭鎮瑋 1124 趙偉伯

[21] 陽明交大

領隊：游鳳芸 教練：游鳳芸 管理：蔡力揚 管理：洪梓睿
1125 吳柏霖 1126 許柏宣 1127 劉謙叡 1128 陳玉堂 1129 李法順
1130 黃上育 1131 何東員 1132 蘇奕安 1133 郭展吟 1134 李想成

[22] 臺中教大

領隊：楊佳政 教練：李榮煥

1136 葉濬毅 1137 陳忠福 1138 陳品劭 1139 張凱博 1140 黃冠擘
1141 謝秉癩 1142 施易辰 1143 呂昇呈

[23] 臺北大學

領隊：吳慧卿 教練：陳秋丹 管理：詹皓羽

1144 吳彥毅 1145 翟翊宏 1146 范冠聿 1147 陳立璿 1148 陳泉鳴
1149 莊致勛

[24] 臺北科大

領隊：王永鐘 教練：陳冠甫 教練：林惟鐘 管理：蔡淑芬

1150 方立謙 1151 李昀軒 1152 楊子力 1153 李昱勳 1154 林謙翔
1155 林恩丞 1156 周冠璋 1157 黃湘袁 1158 辜崇斌

[25] 臺北商大

領隊：鄭豐譯 教練：崔秀里 教練：蔡佳哲 管理：黃俊翰

1159 施宥愷 1160 韓欣諺

[26] 國北教大

領隊：黃英哲 教練：謝開文

1162 陳柏任

[27] 臺東大學

領隊：陳秀惠 教練：莊國良 管理：郭文怡

1163 粘瑞廷 1164 黃昇陽 1165 劉勁奕 1166 宋子杰 1167 李昕澤
1168 林廣森 1169 羅主文 1170 林祐緯 1171 莊瑋奎

[28] 臺南大學

領隊：卓國雄 教練：張碩文 管理：陳柏欣

1172 吳奕緯 1173 蔡亞哲 1174 高崇舜 1175 鄧力愷 1176 蔡恩宇

1177 王亦叡 1178 陳韋廷

[29] 臺灣大學

領隊：林信甫 教練：陳逸杰 管理：鄭凱升

1179 陳彥臻

[30] 臺灣師大

領隊：林靜萍 教練：張舜涵 教練：林慶宏 管理：裴紫妮

1180 董少丞 1181 邱祐宏 1182 梅日燁 1183 張睿宸 1184 黃彥誠

1185 邱笠宸 1186 郭家宏 1187 余秉宸 1188 張舜涵

[31] 臺灣體大

領隊：張簡坤明 教練：郭智翔 教練：黃昶鈞 教練：彭婉華

1189 黃立仰 1190 林宇恩 1191 辜皓辰 1192 林育安 1193 林敬皓

1194 林子恩 1195 李承恩 1196 施垣旭 1197 吳秋信 1198 張致榮

[32] 國立體大

領隊：李秀華 教練：杜美華 教練：黃俊溢 教練：楊慶昱 管理：王季宣

管理：徐雨辰

1199 陳俊侑 1200 王冠程 1201 蔡榜原 1202 賴竑亦 1203 曾子彧

1204 莊家權 1205 汪品翰 1206 蘇昱綸 1207 彭靖宥 1208 林一帆

[33] 國防大學

領隊：蕭嘉銘 教練：李雲容 管理：陳全煌

1209 黃楚勛

[34] 逢甲大學

領隊：王 葳 教練：陳睿群 教練：黃俊傑

1211 鄭豫凱

[35] 慈濟大學

領隊：劉怡均 教練：張之敏 管理：葉素汝

1212 周冠霖

[36] 義守大學

領隊：吳岱栖 教練：周資眾 管理：張立青 管理：周資眾

1213 李建鋆 1214 戴新恩 1215 廖經睿 1216 池太學 1217 黃彥幃

[37] 實踐大學

領隊：洪久賢 教練：洪子健

1218 林久賀

[38] 北市大學

領隊：唐嘉佑 教練：王翊帆 教練：丁國強 教練：陳建利 教練：唐嘉佑

1219 林彥均 1220 王晨又 1221 馮翊新 1222 劉士銘 1223 楊致興

1224 張秉丞 1225 黎彥君 1226 蕭宇璿 1227 梁庭瑋 1228 楊嘉安

[39] 輔仁大學

領隊：彭正浩 教練：李佳倚

1229 林詩昊

1230 陳奕騰

1231 梁允新

1232 沈靖恩

1233 何勝恩

1234 莊子誼

1235 林鴻昇

1236 胡立禹

1237 連柏翔

1238 卓晏暘

[40] 德育學院

領隊：翁進坪

教練：李玉麟

管理：黃恆祥

管理：高建儒

1239 謝 非

[41] 靜宜大學

領隊：李達勝

教練：張甄玲

1240 楊宏一

【公開女生組】職隊員號碼對照表

[1] 中原大學

領隊：蔡宗憲 教練：林建豪

2001 劉梓瑜 2002 邱郁晴 2003 溫佳蕙

[2] 文化大學

領隊：余清芳 教練：沈啟賓 教練：張富貴 管理：楊貴羽

2004 陳思羽 2005 黃郁雯 2006 朱以晴 2007 林芊瑩 2008 廖庭瑤

2009 王嫩淇 2010 張舒媿 2011 陳佳宜 2012 李昱諄

[3] 中國醫大

領隊：王佩凡 教練：紀春興 教練：謝政諭

2013 吳軒穎 2014 葉佳蕙 2015 林宜儒

[4] 德霖科大

領隊：邱豐傑 教練：洪光燦 管理：蔡昆和

2017 黃雅蕙

[5] 東海大學

領隊：蕭新榮 教練：王李中羿 教練：宋敏弘 管理：黃子芸

2018 吳依璇

[6] 真理大學

領隊：李宜芳 教練：蕭存沂 管理：黃至論

2019 蔡貝銀

[7] 高醫大學

教練：蔡貴蘭

2020 廖浩筑

2021 楊佳臻

2022 李俐融

[8] 中山大學

教練：黃品榛

教練：莊智淵

2023 羅沛璿

2024 葉采軒

2025 林宣妤

2026 陳芊妤

[9] 中正大學

領隊：廖俊儒

教練：李濠翰

管理：宇冠綦

2027 張立言

[10] 中興大學

領隊：許銘華

教練：許銘華

2029 徐語謙

2030 李羽芷

2031 陳睿瑜

2032 蔡佳汝

2033 鍾忻妤

[11] 成功大學

領隊：邱宏達

教練：蔡博任

2034 蕭以婷

2035 蔡沛玲

2036 黃容羽

2037 吳詩涵

2038 高嘉妤

2039 王煖涵

2040 郭宜真

[12] 屏東科大

領隊：林芳銘

教練：楊嘉恩

教練：李齡櫻

教練：莊鈞聿

教練：陳義憲

教練：陳振凱

教練：謝旻霏

2042 張斯瑾 2043 謝慈恩 2044 吳慧芸

[13] 政治大學

領隊：王清權 教練：謝明輝 教練：張維鈞

2045 黃巧慈 2046 陳盈霏 2047 許舒媛

[14] 高雄大學

領隊：林季嬋 教練：黃建都

2048 林姿妤 2049 林均庭 2050 徐亦苡 2051 許芯瑋 2052 田曉雯

[15] 高雄師大

領隊：陳膺成 教練：吳宗燁 教練：黃美珍 管理：曹志豪

2054 簡汶萁 2055 陳庭馨 2056 張 婷 2057 陳虹伶 2058 陳品瑄

2059 詹筱筑 2060 張靖宜

[16] 清華大學

領隊：林琨瀚 教練：林家瑄 教練：池德揚

2061 黃淨嘉 2062 陳郁芝 2063 施又歆 2064 顏詩桓 2065 蔡依珍

2066 鮑起華 2067 鄭嘉倩 2068 劉聿兒 2069 陳思妘

[17] 彰化師大

領隊：蔡忠昌 教練：劉羿德 教練：蘇巨湧 管理：柯宣妤

2072 簡彤娟 2073 葉珈妤 2074 鄭先知 2075 郭仔璇 2076 蔡乙萱

[18] 臺中教大

領隊：楊佳政 教練：李榮煥

2077 徐子淇 2078 陳妍蓁 2079 陳紆廷 2080 黃胤甯 2081 張華株
2082 黃宜鉸 2083 程苡晴 2084 陳敏彙 2085 蔡詠卉

[19] 臺北大學

領隊：吳慧卿 教練：陳秋丹 管理：詹皓羽
2086 李亞云 2087 李昕頤

[20] 臺北科大

領隊：王永鐘 教練：陳冠甫 教練：林惟鐘 管理：蔡淑芬
2088 許楷欣 2089 薛凱柔 2090 楊子嫻 2091 張楨敏 2092 吳佳虹
2093 葉蘋瑤 2094 陳芝琳

[21] 臺北商大

領隊：鄭豐譯 教練：崔秀里 教練：蔡知宏 管理：詹淳淳
2095 陳頤謙 2096 許滋玆 2097 陳瑾葳 2098 沈儀萱 2099 李警妤

[22] 臺東大學

領隊：陳秀惠 教練：莊國良 管理：郭文怡
2101 胡佳琦 2102 劉芷希 2103 吳其蓁 2104 林禹岑

[23] 臺南大學

領隊：卓國雄 教練：張碩文 管理：陳柏欣
2105 黃芷琪 2106 黃芷涵 2107 洪詠妍 2108 蔡蕎恩 2109 辛筠琇
2110 洪郁欣 2111 曾語嫣

[24] 臺灣大學

領隊：林信甫 教練：陳逸杰 管理：鄭凱升
2112 高凡媿 2113 秦若涵 2114 郭千翠 2115 郭家焯 2116 陳郁玟

[25] 臺灣師大

領隊：林靜萍 教練：林慶宏 教練：張舜涵 管理：裴紫妮
2117 莊銘儀 2118 魏安屏 2119 謝于璇 2120 裴紫妮 2121 蔡其臻
2122 許昕綸 2123 梁榆婕

[26] 海洋大學

教練：陳長宙
2124 邱圓心

[27] 臺灣體大

領隊：張簡坤明 教練：郭智翔 教練：黃昶鈞 教練：彭婉華
2125 楊季蓁 2126 姜沛昀 2127 李姿瑩 2128 黃文婷 2129 蘇珮綾
2130 張孟婕 2131 崔芷禕 2132 陳羿捷 2133 許玉沛 2134 王冠喆

[28] 國立體大

領隊：李秀華 教練：杜美華 教練：黃俊溢 教練：楊慶昱 管理：王季宣
管理：徐雨辰
2135 黃愉僊 2136 張又心 2137 劉如紘 2138 鍾欣庭 2139 梁苑庭
2140 李佳芯 2141 林宛怡 2142 王韻涵 2143 蔡昀恩 2144 陳瑀綸

[29] 逢甲大學

領隊：王 葳 教練：陳睿群 教練：黃俊傑
2146 莊詒暄

[30] 慈濟大學

領隊：劉怡均 教練：張之敏 管理：葉素汝
2147 黃芃蓁 2148 陳樂綺 2149 詹瑞瑜

[31] 義守大學

領隊：吳岱栖 教練：張立青 教練：周資眾 管理：周資眾
2150 呂詩婷 2151 黃怡萍 2152 夏宇姍 2153 曾湘涵 2154 謝詩涵

[32] 嘉藥大學

教練：林麗華
2155 葉庭瑜

[33] 北市大學

領隊：唐嘉佑 教練：黃敏瑜 教練：丁國強 教練：陳建利 教練：連勝紘
教練：唐嘉佑
2156 陳皓萱 2157 陳琦煊 2158 陳伊依 2159 鄭樸璿 2160 蔡育勤
2161 梁羽宸 2162 徐子媛 2163 洪可珊 2164 許伊宸 2165 王小昕

[34] 臺北醫大

領隊：甘乃文 教練：沈昱安 管理：鍾雨純
2166 魏綾真

[35] 輔仁大學

領隊：彭正浩 教練：李佳倚
2167 吳育寧 2168 李亞軒 2169 林佳昕 2170 吳奕宣 2171 賴誼軒

[36] 靜宜大學

領隊：李達勝

教練：張甄玲

2172 柯采伶

【公開混合組】職隊員號碼對照表

[1] 中原大學

領隊：蔡宗憲

教練：林建豪

1002 潘為楷

1003 黃柏瑜

2001 劉梓瑜

2002 邱郁晴

[2] 文化大學

領隊：吳慧君

教練：張富貴

管理：張富貴

1014 許建杰

2009 王嫩淇

[3] 中臺科大

領隊：詹博州

教練：黃若飴

教練：施國森

管理：陳秀珠

1024 黃致傑

2016 林心茹

[4] 高醫大學

教練：蔡貴蘭

1040 詹家睿

2020 廖浩筑

[5] 中正大學

領隊：廖俊儒

教練：李濠翰

管理：宇冠蓁

1050 張先騷

2028 蘇毓芸

[6] 中興大學

領隊：許銘華 教練：許銘華

1057 莊鎮宇 2033 鍾忻妤

[7] 成功大學

領隊：邱宏達 教練：蔡博任

1067 趙柏宥 1068 梁宸維 2039 王煖涵 2040 郭宜真

[8] 虎尾科大

領隊：張信良 教練：許嘉森 管理：湯鳴遠

1073 呂旭程 2041 譚彥絜

[9] 屏東科大

領隊：林芳銘 教練：莊鈞聿 教練：楊嘉恩 教練：李齡櫻 教練：陳義憲

教練：謝旻霏

1083 陳楷庭 2044 吳慧芸

[10] 政治大學

領隊：朱昌勇 教練：謝明輝 教練：張維鈞

1088 曾士穎 2045 黃巧慈

[11] 高雄大學

領隊：林季嬋 教練：黃建都

1095 陳崇明 1097 張先騏 2049 林均庭 2051 許芯瑋

[12] 高雄科大

領隊：李祐穎 教練：謝佳杰 教練：宋靜宜 教練：許立臻 管理：牟宗櫻
管理：陳秀惠
1103 劉子齊 2053 陳怡芃

[13] 高雄師大

領隊：陳膺成 教練：吳宗燁 教練：黃美珍 管理：曹志豪
1105 柯勇志 1111 高偉誌 2058 陳品瑄 2059 詹筱筑

[14] 清華大學

領隊：林琨瀚 教練：林家瑄 教練：池德揚
1119 張幃哲 1124 趙偉伯 2061 黃淨嘉 2067 鄭嘉倩

[15] 陽明交大

領隊：游鳳芸 教練：游鳳芸 管理：陳玉堂
1129 李法順 1131 何東員 2070 侯沁恩 2071 陳曄棻

[16] 彰化師大

領隊：蔡忠昌 教練：劉羿德 教練：蘇巨湧 管理：柯宣妤
1135 黃立勳 2075 郭仔璇

[17] 臺中教大

領隊：楊佳政 教練：李榮煥
1137 陳忠福 1141 謝秉蕪 2079 陳紆廷 2081 張華株

[18] 臺北科大

領隊：王永鐘 教練：林惟鐘 教練：陳冠甫 管理：蔡淑芬
1154 林謙翔 2094 陳芝琳

[19] 國北教大

領隊：黃英哲 教練：謝開文
1161 黃兆鉸 2100 陳苒雅

[20] 臺南大學

領隊：卓國雄 教練：張碩文 管理：陳柏欣
1172 吳奕緯 2108 蔡蕎恩

[21] 臺灣師大

領隊：林靜萍 教練：林慶宏 教練：張舜涵 管理：裴紫妮
1185 邱笠宸 1188 張舜涵 2118 魏安屏 2123 梁榆婕

[22] 臺灣體大

領隊：張簡坤明 教練：彭婉華 教練：黃昶鈞 教練：郭智翔
1192 林育安 1197 吳秋信 2127 李姿瑩 2130 張孟婕

[23] 國立體大

領隊：李秀華 教練：杜美華 教練：黃俊溢 教練：楊慶昱 管理：王季宣
管理：徐雨辰
1202 賴竑亦 1204 莊家權 2136 張又心 2143 蔡昀恩

[24] 淡江大學

領隊：陳逸政 教練：李欣靜 教練：藍鈺涓

1210 黃子恩 2145 絲佳旋

[25] 北市大學

領隊：唐嘉佑 教練：王翊帆 教練：丁國強 教練：連勝紘 教練：陳建利

教練：唐嘉佑

1225 黎彥君 1227 梁庭瑋 2158 陳伊依 2164 許伊宸

[26] 輔仁大學

領隊：彭正浩 教練：李佳倚

1235 林鴻昇 1238 卓晏暘 2168 李亞軒 2171 賴誼軒

【一般男生組】職隊員號碼對照表

[1] 中原大學

教練：林建豪

3016 陳韋廷 3026 林鈺喆

[2] 中國醫大

領隊：王佩凡 教練：紀春興 教練：謝政諭

3030 陸慶和

[3] 元智大學

領隊：廖慶榮 教練：簡湘蓉 管理：林青輝

3048 黃翊凱

[4] 東吳大學

教練：陸雲鳳 管理：丁迦勒

3090 黃山胤 3091 莊士弘 3095 白子毅

[5] 東海大學

領隊：蕭新榮 教練：王李中羿 教練：李易宣 教練：柯信毅 管理：李曉雯

3100 鄧福璿 3101 姚宥均 3102 方浚碩 3103 吳毅凡 3104 陳廣宇

3105 陳致宇 3106 陳昱佑 3107 黃兆綸 3108 陳韋豪 3109 楊博程

3110 鄭惟澤

[6] 中央大學

領隊：蕭述三	教練：吳文郁	管理：蔡凱丞		
3167 孫士鈞	3168 洪詠恩	3169 彭靖淵	3170 許新得	3171 鄧禹丞
3172 江鎮安	3173 黃紹巖	3174 曾偉倫	3175 郭益隆	3176 吳職雋
3177 曾丰翊				

[7] 中正大學

領隊：廖俊儒	教練：李濠翰	管理：宇冠綦		
3178 蔡閔楨	3179 李柏廷	3180 鄭亦恩	3181 林璟羲	3182 何彥霖
3183 張凱翔	3184 施仲凌	3185 林育頡	3186 許博俊	3187 莊宜憲
3188 程靖凱				

[8] 中興大學

領隊：許銘華	教練：孫明德	管理：邱振庭	管理：林宥儒	管理：王柏堯
3189 陳泰均	3190 鄭詩翰	3191 吳勝凱	3192 祝冠綸	3193 楊子儀
3194 許祐瑄	3195 林稚翔	3196 顏嘉鼎	3197 張宓豐	3198 黃品睿
3199 楊鈺寬				

[9] 成功大學

領隊：邱宏達	教練：蔡博任			
3200 李明亮	3201 張亦馨	3202 廖浩鈞	3203 陳威傑	3204 劉朝勝
3205 姜彥佑	3206 吳宜璋	3207 呂建陞	3208 張浚軒	3209 賴浩璋
3210 廖竑羿				

[10] 宜蘭大學

領隊：董至聖	教練：曾秋美	教練：宋昶霆	管理：徐若嫩	
3214 游智杰	3217 李培綸	3218 張維冠	3220 梁允樂	

[11] 虎尾科大

領隊：張信良 教練：許嘉森 管理：湯鳴遠

3238 邱中漢

[12] 屏東科大

領隊：林芳銘 教練：楊嘉恩 教練：李齡櫻 教練：莊鈞聿 教練：陳義憲

教練：黃國揚 教練：陳振凱

3253 黃柏凱 3254 黃凱喬 3255 廖欣洋 3256 張哲諺 3257 盧得悅

3258 羅子雲 3259 陳亦儒 3260 陳彥程 3261 廖泓捷 3262 程品睿

3263 李冠毅

[13] 政治大學

領隊：朱昌勇 教練：謝明輝

3264 王建勛 3265 柯穎文 3266 黃帥儒 3267 邱楷越 3268 蔡昕諭

3269 楊祐宗 3270 何文哲 3271 蘇品傑 3272 黃鈺斌 3273 曾則愷

3274 陳楷璿

[14] 高雄科大

領隊：李祐穎 教練：謝佳杰 教練：宋靜宜 教練：許立臻 管理：牟宗櫻

管理：陳秀惠

3284 鍾卓秦 3285 陳恩樂 3286 陳維祥 3287 曾詠墩 3288 王彥博

3289 楊宸愷 3290 傅傳硯 3291 郭晉呈 3292 黃子宸 3293 吳煥凱

3294 邱永綸

[15] 清華大學

領隊：林琨瀚	教練：林家瑄	管理：連若文	管理：顏姿姍	管理：沈懷哲
3307 黃品睿	3308 洪嘉佑	3309 謝承佑	3310 蔡雨恩	3311 陳虹廷
3312 劉冠頡	3313 吳宇軒	3314 王秉凱	3315 陳昱鈞	3316 楊琮奕
3317 張家榕				

[16] 陽明交大

領隊：游鳳芸	教練：游鳳芸	管理：蘇奕安	管理：黃上育	管理：郭展吟
管理：李想成	管理：劉謙叡	管理：許柏宣		
3318 鄭文奇	3319 魏愷呈	3320 許逸凡	3321 龔則乾	3322 林師謀
3323 謝濬宇	3324 林均豪	3325 張詠祺	3326 巫嘉軒	3327 黃柏寰
3328 賴宥璋				

[17] 勤益科大

領隊：高文揚	教練：楊士弦	教練：謝旻修		
3338 廖柏丞	3339 魏鼎宸	3340 陳宥辰	3341 張元篷	3342 陳中德
3343 林柏丞	3344 梁翌勤	3345 蔡睿宇	3346 詹子岳	3347 李永森
3348 張滋蓀				

[18] 嘉義大學

領隊：林翰謙	教練：余子弘
3353 林合祥	3355 蕭誠寬

[19] 臺中教大

領隊：楊佳政	教練：李榮煥
3392 莫馬丁	
MARTIN MELISEK	

[20] 臺北大學

領隊：吳慧卿 教練：陳秋丹 管理：翟翊宏 管理：陳立璿 管理：詹皓羽
管理：蕭志光
3399 蕭子洋 3400 蕭頌叡 3401 潘煜凱 3402 林恭緯 3403 周辰諺
3404 吳家樺 3405 林子敬 3406 朱凱晉 3407 黃耀永 3408 陳泓凱
3409 姚佑亮

[21] 臺北科大

領隊：王永鐘 教練：陳冠甫 教練：林惟鐘 管理：蔡淑芬
3410 朱政碩 3411 林宜慶 3412 黃宗威 3413 陳金煒 3414 張哲綸
3415 鄭詠澤 3416 李英新 3417 李昕諺 3418 高維澤 3419 簡呈哲
3420 楊洧丞

[22] 臺灣大學

領隊：林信甫 教練：陳逸杰 管理：鄭凱升
3454 莊予睿 3455 陳翊華 3456 賴忠緯 3457 廖宦蒲 3458 陳睿恩
3459 曾仕達 3460 陳愷新 3461 李彥霆 3462 楊文政 3463 陳聖武
3464 呂學昂

[23] 臺灣師大

領隊：林靜萍 教練：施亦婕
3485 鄭健宏

[24] 海洋大學

領隊：黃智能 教練：陳長宙 管理：林詣為

3487 李碩崮 3488 黃敬恩 3489 陳睿安 3490 張凱程 3491 許戎凱
3492 夏翊修 3493 范萬醇 3494 金睿霖 3495 陳昱安 3496 張貽易
3497 郭宣廷

[25] 臺灣藝大

領隊：溫延傑 教練：潘立擘 管理：李伯倫
3500 吳奎亦

[26] 逢甲大學

領隊：王 崮 教練：陳睿群 教練：黃俊傑 管理：洪翊陞 管理：吳杰恩
3550 林峻緯 3551 馬振崮 3552 利 偉 3553 黃益宏 3554 蔡名奕
3555 王嘉良 3556 呂承澤 3557 陳彥廷 3558 田秉中 3559 楊少羽
3560 林欣暘

[27] 朝陽科大

教練：施宜辰
3562 劉銘政 3567 朱子安

[28] 臺北醫大

領隊：甘乃文 教練：沈昱安 管理：鍾雨純
3624 王鈞亮

[29] 輔仁大學

領隊：彭正浩 教練：李佳倚
3629 陳鈺昇 3630 黃博安 3634 趙秦平

【一般女生組】職隊員號碼對照表

[1] 中山醫大

領隊：黃建寧 教練：邱運朋 管理：劉鎧誠 管理：馬義傑

4002 洪子薰

[2] 中國醫大

領隊：王佩凡 教練：紀春興 教練：謝政諭

4022 陳沛予 4023 楊芝屏 4025 葉靜家 4028 謝宛汝

[3] 元智大學

領隊：廖慶榮 教練：簡湘蓉 管理：林青輝

4037 張芷綾

[4] 文藻大學

領隊：陳建勳 教練：劉於倫 管理：謝佺捷

4041 謝紀華

[5] 正修科大

領隊：李龍淵 教練：林子鈞 管理：林川景

4052 丁宣彤

[6] 德霖科大

領隊：邱豐傑 教練：洪光燦 管理：蔡昆和

4055 陳映安

[7] 東海大學

領隊：蕭新榮 教練：王李中羿 教練：柯信毅 教練：林珀璇 管理：王芊予
4069 黃靖庭

[8] 長榮大學

教練：金珮嬋
4088 吳春樺

[9] 高醫大學

教練：蔡貴蘭
4091 李翎甄 4092 蔡詠愛 4093 曹瑀捷 4094 王珮熒 4095 李婕如
4096 張宸沂 4097 劉詠貞 4098 陳芷芳 4099 廖姿雅

[10] 中央大學

領隊：蕭述三 教練：吳文郁 管理：蔡凱丞
4108 陳明儀 4109 廖堇辰 4110 翁婕芸 4111 涂怡均 4112 邱雨婕
4113 劉芊妤 4114 廖彥茹 4115 江芮宜

[11] 中正大學

領隊：廖俊儒 教練：李濠翰 管理：宇冠蓁
4116 吳晨鉸 4117 丁冠瑄 4118 黃意真 4119 張家馨 4120 蔡詠華
4121 李亭萱 4122 蘇沛妮 4123 林佳璇 4124 郭函玕

[12] 中興大學

領隊：許銘華 教練：曹彤君 管理：梁家璋 管理：林其毅

4125 曹彤君 4126 李采庭 4127 徐芷妍 4128 萬盈汗 4129 黃勻妍
4130 陳宥恩 4131 董晏孜 4132 洪文婕 4133 陳映余 4134 蔡依珊

[13] 成功大學

領隊：邱宏達 教練：蔡博任

4135 柯昱矜 4136 楊子蓁 4137 金邑潔 4138 陳芋安 4139 邱新庭
4140 洪琇琬 4141 胡滋紘 4142 蔡孟芄 4143 許喬茵 4144 劉羿均

[14] 宜蘭大學

領隊：董至聖 教練：盧秋如 管理：徐若嫩

4147 柯宇慈

[15] 東華大學

領隊：朱文正 教練：許 慷 管理：林以蓁

4155 趙聆嘉 4160 吳珮霓

[16] 空中大學

領隊：許立一 教練：聶志偉 管理：吳政穎 管理：陳美娟 管理：楊婷婷

4163 楊秀祝 4164 杜 群 4165 王麗珍 4166 石良彩 4167 沈 娟

4168 楊婷雅 4169 李宇芬 4170 游美芸 4171 蘇桂吟

[17] 屏東科大

領隊：林芳銘 教練：楊嘉恩 教練：李齡櫻 教練：莊鈞聿 教練：謝旻霏

教練：陳義憲 教練：陳振凱

4180 戴珮容 4181 陳思涵 4182 李芷迎 4183 黃玉茹梅 4184 梁 玉

4185 戴湘樺 4186 林姮妤 4187 廖悅庭

[18] 政治大學

領隊：王清欉 教練：謝明輝 教練：張維鈞

4188 張玉瑛 4189 吳 嶧 4190 張怡旋 4191 魏家瑄 4192 龔榆蓁

4193 黃心蕙 4194 徐安麒 4195 龔欣葦 4196 莊文淇 4197 張靜之

[19] 高雄大學

領隊：林季嬋 教練：黃 婕

4201 顏苡庭

[20] 清華大學

領隊：林琨瀚 教練：池德揚 管理：楊舜涵 管理：林晉儀

4222 陳睿妤 4223 張芷瑄 4224 林楷若 4225 劉曉芹 4226 李玲萱

4227 蔡亞汎 4228 陳昕昀 4229 謝仁珍 4230 詹涵霽 4231 吳宜珈

[21] 陽明交大

領隊：游鳳芸 教練：游鳳芸 管理：陳玉堂 管理：侯沁恩 管理：何東員

4232 蘇祐樂 4233 沈子琳 4234 陳 昕 4235 林語柔 4236 孫揚和

4237 胡立宣 4238 陳詩涵 4239 楊詠雯 4240 黃家珮 4241 許綺文

[22] 雲林科大

教練：吳佳寯

4242 張芷瑄

[23] 臺中教大

領隊：楊佳政 教練：李榮煥

4274 李妍蓉

[24] 臺北商大

領隊：鄭豐譯 教練：崔秀里 管理：許滋珣

4293 吳昀燁 4294 羅芯培

[25] 國北教大

領隊：黃英哲 教練：謝開文 教練：陳侑妤 教練：李欣瑜

4297 陳侑妤 4305 詹語昕

[26] 臺南大學

領隊：卓國雄 教練：張碩文 管理：陳柏欣

4321 傅羽白

[27] 臺灣大學

領隊：林信甫 教練：陳逸杰 管理：鄭凱升

4322 林芝安 4323 葉蘊盈 4324 鄭乙芳 4325 陳鈺屏 4326 張沅芳

4327 劉志翎 4328 李宣穎 4329 洪 昀 4330 劉亭佑 4331 吳沛耘

[28] 臺灣師大

領隊：林靜萍 教練：施亦婕

4338 黃君薇 4339 陳映蓉 4340 龔采筠 4341 金巧玲 4342 陳芊仔

4343 蔡芯妤 4344 黃楷淇 4345 林亭妍 4346 張庭伊 4347 吳庭沛

[29] 海洋大學

領隊：黃智能 教練：陳長宙 管理：陳紅孜

4348 許慧雨 4349 呂昀蓁 4350 林妤潔 4351 袁靖淇 4352 周恩慈
4353 李佳穎 4354 李佩融 4355 留婕縈 4356 陳芷萱 4357 陳伽欣

[30] 逢甲大學

領隊：王 葳 教練：陳睿群 教練：黃俊傑 管理：吳彧華 管理：吳杰恩
管理：簡貝如

4391 陳詠欣 4392 蔡湘芹 4393 林丹妮 4394 杜依霖 4395 櫻井友理
4396 朱宸儀 4397 劉芷岑 4398 陳于喬 4399 張瓊恩 4400 林佳葭

[31] 北市大學

領隊：唐嘉佑 教練：丁國強 教練：唐嘉佑
4421 陳慈宣

[32] 臺北醫大

領隊：甘乃文 教練：沈昱安 管理：鍾雨純
4423 謝曉晴 4424 張萌佳 4425 賴宥均 4426 陳宣伶 4427 羅夏芸
4428 蔡韶真 4429 施羽宣 4430 王靖寧 4431 張瀟方 4432 陳萱鎂

[33] 臺南藝大

領隊：邱上嘉 教練：黃琬寓 管理：莊憶志
4433 蘇千語

[34] 輔仁大學

領隊：彭正浩 教練：李佳倚
4434 林亮昀 4435 陳宥融 4436 葉蘊馨 4437 何家霈 4438 徐子涵
4439 陳 瑜 4440 李家儀 4441 林妤蓁

【一般混合組】職隊員號碼對照表

[1] 中原大學

教練：林建豪

3024 吳啟有 4015 陳昱玟

[2] 中正大學

領隊：廖俊儒 教練：李濠翰 管理：宇冠蓁

3181 林璟羲 4120 蔡詠華

[3] 中興大學

領隊：許銘華 教練：曹彤君

3189 陳泰均 3190 鄭詩翰 4126 李采庭 4129 黃勻妍

[4] 成功大學

領隊：邱宏達 教練：蔡博任

3208 張浚軒 4143 許喬茵

[5] 屏東科大

領隊：林芳銘 教練：楊嘉恩 教練：李齡櫻 教練：莊鈞聿 教練：陳義憲

教練：謝旻霏

3258 羅子雲 3260 陳彥程 4185 戴湘樺 4186 林姮妤

[6] 政治大學

領隊：朱昌勇 教練：謝明輝 教練：張維鈞

3273 曾則愷 4189 吳 嶸

[7] 清華大學

領隊：林琨瀚 教練：林家瑄 教練：池德揚

3313 吳宇軒 4228 陳昕昀

[8] 陽明交大

領隊：游鳳芸 教練：游鳳芸 管理：李法順 管理：吳柏霖 管理：洪梓睿

3318 鄭文奇 3324 林均豪 4239 楊詠雯 4241 許綺文

[9] 臺北大學

3403 周辰諺 4275 吳昀潔

[10] 臺北護大

3433 吳鎧臣 4312 謝逸柔

[11] 海洋大學

領隊：黃智能 教練：陳長宙 管理：林詣為

3487 李碩歲 3491 許戎凱 4352 周恩慈 4353 李佳穎

[12] 臺北醫大

領隊：甘乃文 教練：沈昱安 管理：鍾雨純

3620 黃柏寓 4432 陳萱鎂

中華民國 115 年全國大專校院運動會桌球

【公開男生組】分項分組編配表

1. 單打賽 (共 84 名參賽, 決賽取前 8 名)

1005 林童蔚(中原大學)	1007 羅聿凱(中原大學)	1009 李驊豈(中原大學)
1010 謝宗穎(文化大學)	1011 李昱安(文化大學)	1013 鍾泓名(文化大學)
1018 徐子凡(中國醫大)	1019 鄒勝勳(中國醫大)	1027 雷博堯(元培科大)
1028 許育誠(弘光科大)	1029 李書佑(弘光科大)	1030 呂昕豪(弘光科大)
1033 陳子濬(明志科大)	1034 謝宇庠(明志科大)	1038 簡瑜志(空軍官校)
1039 萬丞駿(真理大學)	1041 董欣晟(中山大學)	1042 楊璨維(中山大學)
1043 魏奕安(中山大學)	1047 蔡凱丞(中央大學)	1052 巫竑毅(中興大學)
1053 鍾竣安(中興大學)	1056 黃御恩(中興大學)	1059 蘇佑丞(成功大學)
1065 鐘民凱(成功大學)	1066 何侶濤(成功大學)	1072 張宸瑞(虎尾科大)
1075 黃振維(虎尾科大)	1077 魏廷翰(虎尾科大)	1078 呂瑋浚(屏東大學)
1079 李宸瑋(屏東大學)	1080 謝譯賢(屏東大學)	1086 黃弘州(屏東科大)
1090 江敏睿(高雄大學)	1092 楊量鈞(高雄大學)	1096 朱健綸(高雄大學)
1099 陳亮佑(高雄科大)	1104 楊宏恩(高雄科大)	1106 吳喆安(高雄師大)
1109 陳廷豐(高雄師大)	1110 鄒智軒(高雄師大)	1118 周書丞(清華大學)
1120 蕭子睿(清華大學)	1123 郭鎮璋(清華大學)	1125 吳柏霖(陽明交大)
1126 許柏宣(陽明交大)	1127 劉謙叡(陽明交大)	1136 葉濬毅(臺中教大)
1140 黃冠擘(臺中教大)	1145 翟翊宏(臺北大學)	1147 陳立璿(臺北大學)
1155 林恩丞(臺北科大)	1156 周冠瑋(臺北科大)	1157 黃湘袁(臺北科大)
1162 陳柏任(國北教大)	1163 粘瑞廷(臺東大學)	1165 劉勁奕(臺東大學)
1167 李昕澤(臺東大學)	1175 鄧力愷(臺南大學)	1178 陳韋廷(臺南大學)
1179 陳彥臻(臺灣大學)	1183 張睿宸(臺灣師大)	1184 黃彥誠(臺灣師大)
1187 余秉宸(臺灣師大)	1189 黃立仰(臺灣體大)	1196 施垣旭(臺灣體大)
1198 張致榮(臺灣體大)	1199 陳俊侑(國立體大)	1205 汪品翰(國立體大)
1208 林一帆(國立體大)	1209 黃楚勛(國防大學)	1211 鄭豫凱(逢甲大學)
1212 周冠霖(慈濟大學)	1215 廖經睿(義守大學)	1216 池太學(義守大學)
1218 林久賀(實踐大學)	1219 林彥均(北市大學)	1221 馮翊新(北市大學)

1223 楊致興(北市大學) 1229 林詩昊(輔仁大學) 1231 梁允新(輔仁大學)
1232 沈靖恩(輔仁大學) 1239 謝 非(德育學院) 1240 楊宏一(靜宜大學)

2. 雙打賽 (共 43 隊參賽，決賽取前 8 隊)

臺灣師大 1186 郭家宏 / 1182 梅日燁 臺灣師大 1181 邱祐宏 / 1180 董少丞
中央大學 1048 郭秉鈞 / 1049 邱敍宸 臺北科大 1150 方立謙 / 1151 李昀軒
臺北科大 1152 楊子力 / 1158 辜崇斌 國立體大 1201 蔡榜原 / 1200 王冠程
國立體大 1203 曾子彘 / 1206 蘇昱綸 輔仁大學 1230 陳奕騰 / 1233 何勝恩
輔仁大學 1236 胡立禹 / 1237 連柏翔 中原大學 1004 林峻鴻 / 1008 陳貫志
臺北商大 1159 施宥愷 / 1160 韓欣諺 文化大學 1016 陳迪韜 / 1015 廖瀚銘
明志科大 1036 陳學治 / 1035 黃永勁 北市大學 1224 張秉丞 / 1222 劉士銘
北市大學 1228 楊嘉安 / 1220 王晨又 清華大學 1115 蘇晨翔 / 1121 吳元佑
清華大學 1117 李柏諭 / 1122 陳楷衡 中興大學 1055 張勝文 / 1058 許瑋琮
中興大學 1054 張辰睿 / 1051 簡瑋辰 陽明交大 1130 黃上育 / 1134 李想成
陽明交大 1133 郭展吟 / 1132 蘇奕安 虎尾科大 1070 徐御庭 / 1074 施宏諺
虎尾科大 1069 范文駿 / 1076 彭毓升 臺中教大 1139 張凱博 / 1142 施易辰
臺中教大 1138 陳品劭 / 1143 呂羿呈 臺灣體大 1195 李承恩 / 1194 林子恩
臺灣體大 1191 辜皓辰 / 1193 林敬皓 中國醫大 1020 黃彥傑 / 1021 陳昱翰
成功大學 1063 張善輔 / 1064 王冠儒 成功大學 1061 錢泓亦 / 1062 呂宜晉
中山大學 1044 劉衍辰 / 1045 陳子奇 高雄師大 1107 吳冠岳 / 1114 陳浩洋
高雄師大 1108 吳昱賢 / 1113 鄒智揚 高雄大學 1093 鄭宇峰 / 1098 王鈞立
高雄大學 1089 潘禹丞 / 1091 蘇晉賢 屏東科大 1081 李永捷 / 1082 邱品文
臺南大學 1173 蔡亞哲 / 1176 蔡恩宇 臺南大學 1174 高崇舜 / 1177 王亦歡
高雄科大 1100 吳睿翊 / 1102 劉倚碩 義守大學 1213 李建鑿 / 1214 戴新恩
臺東大學 1170 林祐緯 / 1169 羅主文 中臺科大 1026 羅琦愷 / 1023 羅嵩閔
中臺科大 1025 余承翰 / 1022 李嘉勳

3. 團體賽 (共 28 隊參賽，決賽取前 8 隊)

臺灣師大

1180 董少丞	1181 邱祐宏	1182 梅日燁	1183 張睿宸	1184 黃彥誠
1185 邱笠宸	1188 張舜涵	1186 郭家宏	1187 余秉宸	

臺北大學

1144 吳彥毅	1145 翟翊宏	1146 范冠聿	1147 陳立璿	1148 陳泉鳴
1149 莊致勛				

臺北科大

1150 方立謙	1153 李昱勳	1152 楊子力	1151 李昀軒	1154 林謙翔
1155 林恩丞	1158 辜崇斌	1157 黃湘袁	1156 周冠璋	

國立體大

1199 陳俊侑	1200 王冠程	1201 蔡榜原	1202 賴竑亦	1203 曾子或
1204 莊家權	1205 汪品翰	1206 蘇昱綸	1207 彭靖宥	1208 林一帆

輔仁大學

1229 林詩昊	1230 陳奕騰	1231 梁允新	1232 沈靖恩	1233 何勝恩
1234 莊子誼	1235 林鴻昇	1236 胡立禹	1237 連柏翔	1238 卓晏暘

中原大學

1001 張立穎	1002 潘為楷	1003 黃柏瑜	1004 林峻鴻	1005 林童蔚
1006 陳擇言	1007 羅聿凱	1008 陳貫志	1009 李驊豈	

文化大學

1010 謝宗穎	1011 李昱安	1012 任希鵬	1013 鍾泓名	1014 許建杰
1015 廖瀚銘	1016 陳迪韜	1017 張力仁		

明志科大

1035 黃永勳	1034 謝宇庠	1036 陳學治	1037 蔡承穎	1033 陳子濬
----------	----------	----------	----------	----------

北市大學

1219 林彥均	1220 王晨又	1221 馮翊新	1222 劉士銘	1224 張秉丞
1223 楊致興	1225 黎彥君	1226 蕭宇璿	1227 梁庭瑋	1228 楊嘉安
清華大學				
1115 蘇晨翔	1116 童冠嶧	1117 李柏諭	1118 周書丞	1119 張幃哲
1120 蕭子睿	1121 吳元佑	1122 陳楷衡	1123 郭鎮瑋	1124 趙偉伯
中興大學				
1051 簡瑋辰	1052 巫竑毅	1053 鍾竣安	1054 張辰睿	1055 張勝文
1056 黃御恩	1057 莊鎮宇	1058 許瑋琮		
陽明交大				
1125 吳柏霖	1126 許柏宣	1127 劉謙叡	1128 陳玉堂	1129 李法順
1130 黃上育	1132 蘇奕安	1131 何東員	1133 郭展吟	1134 李想成
虎尾科大				
1069 范文駿	1070 徐御庭	1071 王宇正	1072 張宸瑞	1073 呂旭程
1074 施宏諺	1075 黃振維	1076 彭毓升	1077 魏廷翰	
臺中教大				
1136 葉濬毅	1137 陳忠福	1138 陳品劭	1139 張凱博	1140 黃冠擘
1141 謝秉羶	1142 施易辰	1143 呂羿呈		
臺灣體大				
1189 黃立仰	1190 林宇恩	1191 辜皓辰	1192 林育安	1193 林敬皓
1194 林子恩	1195 李承恩	1196 施垣旭	1197 吳秋信	1198 張致榮
中國醫大				
1020 黃彥傑	1021 陳昱翰	1019 鄒勝勳	1018 徐子凡	
成功大學				
1059 蘇佑丞	1060 林聿翔	1068 梁宸維	1061 錢泓亦	1062 呂宜晉
1063 張善輔	1067 趙柏宥	1064 王冠儒	1066 何倜濤	1065 鐘民凱

中山大學

1043 魏奕安 1044 劉衍辰 1045 陳子奇 1046 柯宏辰 1042 楊璨維
1041 董欣晟

高雄師大

1105 柯勇志 1106 吳喆安 1107 吳冠岳 1108 吳昱賢 1109 陳廷豐
1112 陳柏勳 1113 鄒智揚 1110 鄒智軒 1111 高偉誌 1114 陳浩洋

高雄大學

1089 潘禹丞 1090 江敏睿 1091 蘇晉賢 1092 楊量鈞 1093 鄭宇峰
1094 黃紹恩 1095 陳崇明 1096 朱健綸 1097 張先騏 1098 王鈞立

屏東科大

1082 邱品文 1081 李永捷 1083 陳楷庭 1084 徐浩庭 1085 顏展鴻
1086 黃弘州 1087 劉宜旻

臺南大學

1172 吳奕緯 1173 蔡亞哲 1174 高崇舜 1175 鄧力愷 1176 蔡恩宇
1177 王亦叡 1178 陳韋廷

屏東大學

1078 呂瑋浚 1079 李宸瑋 1080 謝譯賢

高雄科大

1099 陳亮佑 1100 吳睿翊 1101 李柏諺 1102 劉倚碩 1103 劉子齊
1104 楊宏恩

義守大學

1215 廖經睿 1216 池太學 1213 李建鑿 1217 黃彥幃 1214 戴新恩

臺東大學

1163 粘瑞廷 1164 黃昇陽 1165 劉勁奕 1166 宋子杰 1167 李昕澤
1168 林廣森 1169 羅主文 1170 林祐緯 1171 莊瑋奎

弘光科大

1030 呂昕豪 1031 黃楷翔 1029 李書佑 1032 李宇勝 1028 許育誠

中臺科大

1022 李嘉勳 1023 羅嵩閔 1024 黃致傑 1025 余承翰 1026 羅堉愷

【公開女生組】分項分組編配表

1. 單打賽 (共 61 名參賽，決賽取前 8 名)

2003 溫佳蕙(中原大學)	2006 朱以晴(文化大學)	2011 陳佳宜(文化大學)
2013 吳軒穎(中國醫大)	2014 葉佳蕙(中國醫大)	2017 黃雅蕙(德霖科大)
2018 吳依璇(東海大學)	2019 蔡貝銀(真理大學)	2021 楊佳臻(高醫大學)
2022 李俐融(高醫大學)	2023 羅沛璿(中山大學)	2024 葉采軒(中山大學)
2025 林宣妤(中山大學)	2027 張立言(中正大學)	2030 李羽芷(中興大學)
2032 蔡佳汝(中興大學)	2034 蕭以婷(成功大學)	2037 吳詩涵(成功大學)
2038 高嘉妤(成功大學)	2057 陳虹伶(高雄師大)	2063 施又歆(清華大學)
2065 蔡依珍(清華大學)	2069 陳思妘(清華大學)	2073 葉珈妤(彰化師大)
2076 蔡乙萱(彰化師大)	2078 陳妍蓁(臺中教大)	2082 黃宜鉸(臺中教大)
2085 蔡詠卉(臺中教大)	2086 李亞云(臺北大學)	2087 李昕頤(臺北大學)
2090 楊子嫻(臺北科大)	2091 張楨敏(臺北科大)	2095 陳頤謙(臺北商大)
2096 許滋珣(臺北商大)	2098 沈儀萱(臺北商大)	2102 劉芷希(臺東大學)
2104 林禹岑(臺東大學)	2105 黃芷琪(臺南大學)	2110 洪郁欣(臺南大學)
2112 高凡媿(臺灣大學)	2117 莊銘儀(臺灣師大)	2121 蔡其臻(臺灣師大)
2122 許昕綸(臺灣師大)	2124 邱圓心(海洋大學)	2129 蘇珮綾(臺灣體大)
2133 許玉沛(臺灣體大)	2134 王冠喆(臺灣體大)	2135 黃愉倓(國立體大)
2137 劉如紘(國立體大)	2139 梁苑庭(國立體大)	2146 莊詒喧(逢甲大學)
2147 黃芄蓁(慈濟大學)	2148 陳樂綺(慈濟大學)	2149 詹瑞瑜(慈濟大學)
2155 葉庭瑜(嘉藥大學)	2159 鄭樸璿(北市大學)	2160 蔡育勤(北市大學)
2161 梁羽宸(北市大學)	2166 魏綾真(臺北醫大)	2167 吳育寧(輔仁大學)
2172 柯采伶(靜宜大學)		

2. 雙打賽 (共 30 隊參賽，決賽取前 8 隊)

政治大學 2047 許舒媛 / 2046 陳盈霏	臺灣大學 2115 郭家鈺 / 2114 郭千翠
臺灣師大 2120 裴紫妮 / 2119 謝于璇	臺北科大 2089 薛凱柔 / 2093 葉蘋瑤
臺北科大 2088 許楷欣 / 2092 吳佳虹	國立體大 2141 林宛怡 / 2144 陳瑀綸
國立體大 2138 鍾欣庭 / 2140 李佳芯	輔仁大學 2170 吳奕宣 / 2169 林佳昕
臺北商大 2099 李馨妤 / 2097 陳瑾葳	文化大學 2007 林芊瑩 / 2008 廖庭瑤
文化大學 2004 陳思羽 / 2012 李昱諄	北市大學 2165 王小昕 / 2157 陳琦煊
北市大學 2156 陳皓萱 / 2163 洪可珊	清華大學 2066 鮑起華 / 2068 劉聿兒
中興大學 2031 陳睿瑜 / 2029 徐語謙	臺中教大 2080 黃胤甯 / 2083 程苡晴
臺中教大 2077 徐子淇 / 2084 陳敏彙	臺灣體大 2128 黃文婷 / 2132 陳羿捷
臺灣體大 2126 姜沛昀 / 2131 崔芷禕	成功大學 2035 蔡沛玲 / 2036 黃容羽
高雄師大 2056 張 寧 / 2055 陳庭馨	高雄師大 2054 簡汶萁 / 2060 張靖宜
高雄大學 2052 田曉雯 / 2048 林姿妤	屏東科大 2042 張斯瑾 / 2043 謝慈恩
臺南大學 2106 黃芷涵 / 2109 辛筠琇	臺南大學 2107 洪詠妍 / 2111 曾語嫣
義守大學 2152 夏宇姍 / 2153 曾湘涵	義守大學 2150 呂詩婷 / 2151 黃怡萍
臺東大學 2101 胡佳琦 / 2103 吳其蓁	彰化師大 2072 簡彤娟 / 2074 鄭先知

3. 團體賽 (共 26 隊參賽，決賽取前 8 隊)

政治大學

2045 黃巧慈 2046 陳盈霏 2047 許舒媛

臺灣大學

2112 高凡媿 2113 秦若涵 2114 郭千翠 2115 郭家炆 2116 陳郁玟

臺灣師大

2117 莊銘儀 2118 魏安屏 2119 謝于璇 2120 裴紫妮 2121 蔡其臻

2122 許昕綸 2123 梁榆婕

臺北科大

2090 楊子嫻 2091 張楨敏 2088 許楷欣 2092 吳佳虹 2093 葉蘋瑤

2089 薛凱柔 2094 陳芝琳

國立體大

2135 黃愉僥 2136 張又心 2137 劉如紘 2138 鍾欣庭 2139 梁苑庭

2140 李佳芯 2141 林宛怡 2142 王韻涵 2143 蔡昀恩 2144 陳瑀綸

輔仁大學

2167 吳育寧 2168 李亞軒 2169 林佳昕 2170 吳奕宣 2171 賴誼軒

中原大學

2001 劉梓瑜 2002 邱郁晴 2003 溫佳葳

臺北商大

2095 陳頤謙 2096 許滋玆 2097 陳瑾葳 2098 沈儀萱 2099 李馨妤

文化大學

2004 陳思羽 2005 黃郁雯 2006 朱以晴 2007 林芊瑩 2008 廖庭瑤

2009 王嫩淇 2010 張舒媿 2012 李昱諄 2011 陳佳宜

慈濟大學

2147 黃芃蓁 2148 陳樂綺 2149 詹瑞瑜

北市大學

2156 陳皓萱	2157 陳琦煊	2158 陳伊依	2159 鄭樸璿	2162 徐子媛
2163 洪可珊	2161 梁羽宸	2160 蔡育勤	2164 許伊宸	2165 王小昕

清華大學

2061 黃淨嘉	2062 陳郁芝	2063 施又歆	2064 顏詩桓	2065 蔡依珍
2066 鮑起華	2067 鄭嘉倩	2068 劉聿兒	2069 陳思妘	

中興大學

2029 徐語謙	2030 李羽芷	2031 陳睿瑜	2032 蔡佳汝	2033 鍾忻妤
----------	----------	----------	----------	----------

臺中教大

2077 徐子淇	2078 陳妍蓁	2079 陳紆廷	2080 黃胤甯	2081 張華株
2082 黃宜鉸	2083 程苡晴	2084 陳敏彙	2085 蔡詠卉	

臺灣體大

2125 楊季蓁	2126 姜沛昀	2127 李姿瑩	2128 黃文婷	2129 蘇珮綾
2130 張孟婕	2131 崔芷禕	2132 陳羿捷	2133 許玉沛	2134 王冠喆

中國醫大

2014 葉佳葳	2013 吳軒穎	2015 林宜儒		
----------	----------	----------	--	--

成功大學

2034 蕭以婷	2036 黃容羽	2035 蔡沛玲	2040 郭宜真	2038 高嘉好
2037 吳詩涵	2039 王煖涵			

中山大學

2025 林宣妤	2024 葉采軒	2023 羅沛璿	2026 陳芊妤	
----------	----------	----------	----------	--

高雄師大

2054 簡汶萁	2055 陳庭馨	2056 張 嫻	2057 陳虹伶	2058 陳品瑄
2060 張靖宜	2059 詹筱筑			

高雄大學

2048 林姿妤	2049 林均庭	2050 徐亦苡	2051 許芯瑋	2052 田曉雯
屏東科大				
2043 謝慈恩	2042 張斯瑾	2044 吳慧芸		
臺南大學				
2105 黃芷琪	2106 黃芷涵	2107 洪詠妍	2108 蔡蕎恩	2109 辛筠琇
2110 洪郁欣	2111 曾語嫣			
義守大學				
2150 呂詩婷	2152 夏宇姍	2151 黃怡萍	2154 謝詩涵	2153 曾湘涵
高醫大學				
2020 廖浩筑	2021 楊佳臻	2022 李俐融		
臺東大學				
2101 胡佳琦	2102 劉芷希	2103 吳其蓁	2104 林禹岑	
彰化師大				
2072 簡彤娟	2073 葉珈妤	2074 鄭先知	2075 郭仔璇	2076 蔡乙萱

【一般男生組】分項分組編配表

1. 單打賽 (共 32 名參賽，決賽取前 8 名)

3030 陸慶和(中國醫大)	3048 黃翊凱(元智大學)	3090 黃山胤(東吳大學)
3091 莊士弘(東吳大學)	3095 白子毅(東吳大學)	3178 蔡閔楨(中正大學)
3180 鄭亦恩(中正大學)	3238 邱中漢(虎尾科大)	3253 黃柏凱(屏東科大)
3259 陳亦儒(屏東科大)	3261 廖滋捷(屏東科大)	3284 鍾卓秦(高雄科大)
3285 陳恩樂(高雄科大)	3290 傅傳硯(高雄科大)	3321 龔則乾(陽明交大)
3323 謝濬宇(陽明交大)	3342 陳中德(勤益科大)	3392 莫馬丁 MARTIN MELISEK(臺中教大)
3402 林恭緯(臺北大學)	3405 林子敬(臺北大學)	3414 張哲綸(臺北科大)
3418 高維澤(臺北科大)	3454 莊予睿(臺灣大學)	3455 陳翊華(臺灣大學)
3485 鄭健宏(臺灣師大)	3500 吳奎亦(臺灣藝大)	3551 馬振崴(逢甲大學)
3552 利 偉(逢甲大學)	3562 劉銘政(朝陽科大)	3567 朱子安(朝陽科大)
3624 王鈞亮(臺北醫大)	3630 黃博安(輔仁大學)	

2. 雙打賽 (共 16 隊參賽, 決賽取前 8 隊)

臺灣大學 3458 陳睿恩 / 3464 呂學昂	臺灣大學 3456 賴忠緯 / 3459 曾仕達
輔仁大學 3629 陳鈺昇 / 3634 趙秦平	中原大學 3016 陳韋廷 / 3026 林鈺喆
宜蘭大學 3217 李培綸 / 3220 梁允樂	宜蘭大學 3218 張維冠 / 3214 游智杰
清華大學 3312 劉冠頡 / 3316 楊琮奕	清華大學 3311 陳虹廷 / 3310 蔡雨恩
陽明交大 3328 賴宥璋 / 3326 巫嘉軒	陽明交大 3319 魏愷呈 / 3325 張詠祺
逢甲大學 3560 林欣暘 / 3556 呂承澤	逢甲大學 3558 田秉中 / 3550 林峻緯
成功大學 3200 李明亮 / 3203 陳威傑	成功大學 3201 張亦馨 / 3202 廖浩鈞
嘉義大學 3355 蕭誠寬 / 3353 林合祥	屏東科大 3254 黃凱裔 / 3255 廖欣洋

3. 團體賽 (共 16 隊參賽, 決賽取前 8 隊)

政治大學

3264 王建勛	3265 柯穎文	3266 黃帥儒	3267 邱楷越	3268 蔡昕諭
3269 楊祐宗	3270 何文哲	3271 蘇品傑	3272 黃鈺斌	3273 曾則愷
3274 陳楷璿				

臺灣大學

3454 莊予睿	3455 陳翊華	3456 賴忠緯	3457 廖宦蒲	3458 陳睿恩
3459 曾仕達	3460 陳愷新	3461 李彥霆	3462 楊文政	3463 陳聖武
3464 呂學昂				

中央大學

3172 江鎮安	3169 彭靖淵	3173 黃紹崴	3174 曾偉倫	3175 郭益隆
3176 吳職雋	3177 曾丰翊	3168 洪詠恩	3171 鄧禹丞	3170 許新得
3167 孫士鈞				

海洋大學

3487 李碩崴	3488 黃敬恩	3489 陳睿安	3490 張凱程	3491 許戎凱
3493 范萬醇	3494 金睿霖	3495 陳昱安	3496 張貽易	3497 郭宣廷

3492 夏翊修

臺北大學

3399 蕭子洋 3400 蕭頌叡 3401 潘煜凱 3402 林恭緯 3403 周辰諺
3404 吳家樺 3405 林子敬 3406 朱凱晉 3407 黃耀永 3408 陳泓凱
3409 姚佑亮

臺北科大

3412 黃宗威 3413 陳金煒 3410 朱政碩 3414 張哲綸 3415 鄭詠澤
3411 林宜慶 3416 李英新 3417 李昕諺 3418 高維澤 3419 簡呈哲
3420 楊滄丞

清華大學

3307 黃品睿 3308 洪嘉佑 3309 謝承佑 3310 蔡雨恩 3311 陳虹廷
3312 劉冠頡 3313 吳宇軒 3314 王秉凱 3315 陳昱鈞 3316 楊琮奕
3317 張家榕

中興大學

3189 陳泰均 3190 鄭詩翰 3191 吳勝凱 3192 祝冠綸 3193 楊子儀
3194 許祐瑄 3195 林稚翔 3196 顏嘉鼎 3197 張宓豐 3198 黃品睿
3199 楊鈺寬

陽明交大

3318 鄭文奇 3319 魏愷呈 3320 許逸凡 3321 龔則乾 3322 林師謀
3325 張詠祺 3324 林均豪 3323 謝濬宇 3326 巫嘉軒 3327 黃柏寰
3328 賴宥瑋

東海大學

3100 鄧福璿 3101 姚宥均 3102 方浚碩 3104 陳廣宇 3105 陳致宇
3106 陳昱佑 3107 黃兆綸 3103 吳毅凡 3108 陳韋豪 3109 楊博程
3110 鄭惟澤

逢甲大學

3550 林峻緯	3551 馬振歲	3554 蔡名奕	3555 王嘉良	3552 利 偉
3556 呂承澤	3557 陳彥廷	3558 田秉中	3559 楊少羽	3560 林欣暘
3553 黃益宏				

成功大學

3202 廖浩鈞	3206 吳宜璋	3200 李明亮	3208 張浚軒	3207 呂建陞
3209 賴浩璋	3210 廖竑羿	3205 姜彥佑	3201 張亦馨	3203 陳威傑
3204 劉朝勝				

中正大學

3183 張凱翔	3180 鄭亦恩	3182 何彥霖	3184 施仲凌	3185 林育頡
3179 李柏廷	3181 林璟羲	3186 許博俊	3187 莊宜憲	3188 程靖凱
3178 蔡閔楨				

屏東科大

3257 盧得悅	3258 羅子雲	3256 張哲諺	3255 廖欣洋	3259 陳亦儒
3254 黃凱喬	3260 陳彥程	3261 廖泓捷	3262 程品睿	3263 李冠毅
3253 黃柏凱				

高雄科大

3284 鍾卓秦	3285 陳恩樂	3286 陳維祥	3287 曾詠墩	3288 王彥博
3289 楊宸愷	3290 傅傳硯	3291 郭晉呈	3292 黃子宸	3293 吳煥凱
3294 邱永綸				

勤益科大

3338 廖柏丞	3339 魏鼎宸	3340 陳宥辰	3341 張元篷	3342 陳中德
3343 林柏丞	3344 梁翌勤	3345 蔡睿宇	3346 詹子岳	3347 李永森
3348 張泓蓀				

【一般女生組】分項分組編配表

1. 單打賽 (共 32 名參賽，決賽取前 8 名)

4002 洪子薰(中山醫大)	4023 楊芝屏(中國醫大)	4025 葉靜家(中國醫大)
4037 張芷綾(元智大學)	4041 謝紀華(文藻大學)	4052 丁宣彤(正修科大)
4055 陳映安(德霖科大)	4069 黃靖庭(東海大學)	4088 吳春樺(長榮大學)
4132 洪文婕(中興大學)	4135 柯昱鈺(成功大學)	4140 洪琇琬(成功大學)
4141 胡滋紘(成功大學)	4147 柯宇慈(宜蘭大學)	4155 趙聆嘉(東華大學)
4160 吳珮霓(東華大學)	4191 魏家瑄(政治大學)	4201 顏苡庭(高雄大學)
4227 蔡亞汎(清華大學)	4238 陳詩涵(陽明交大)	4242 張芷瑄(雲林科大)
4274 李妍蓉(臺中教大)	4297 陳侑妤(國北教大)	4305 詹語昕(國北教大)
4321 傅羽白(臺南大學)	4322 林芝安(臺灣大學)	4330 劉亭佑(臺灣大學)
4338 黃君薇(臺灣師大)	4351 袁靖淇(海洋大學)	4393 林丹妮(逢甲大學)
4421 陳慈宣(北市大學)	4433 蘇千語(臺南藝大)	

2. 雙打賽 (共 16 隊參賽，決賽取前 8 隊)

政治大學 4190 張怡旋 / 4195 龔欣葦	臺灣大學 4329 洪 昀 / 4327 劉志翎
臺灣大學 4323 葉蘊盈 / 4324 鄭乙芳	臺灣師大 4340 龔采筠 / 4342 陳芊仔
海洋大學 4354 李佩融 / 4356 陳芷萱	輔仁大學 4438 徐子涵 / 4439 陳 瑜
臺北商大 4293 吳昀燁 / 4294 羅芯培	清華大學 4223 張芷瑄 / 4229 謝仁珍
中興大學 4130 陳宥恩 / 4127 徐芷妍	陽明交大 4232 蘇祐樂 / 4236 孫揚和
逢甲大學 4399 張瓊恩 / 4400 林佳葭	中國醫大 4028 謝宛汝 / 4022 陳沛予
成功大學 4137 金邑潔 / 4138 陳芋安	成功大學 4136 楊子蓁 / 4139 邱新庭
屏東科大 4182 李芷迎 / 4187 廖悅庭	屏東科大 4180 戴珮容 / 4181 陳思涵

3. 團體賽 (共 16 隊參賽，決賽取前 8 隊)

政治大學

4188 張玉瑛	4189 吳 婕	4190 張怡旋	4191 魏家瑄	4192 龔榆蓁
4193 黃心蕙	4194 徐安麒	4195 龔欣葦	4196 莊文淇	4197 張瀨之

臺灣大學

4322 林芝安	4323 葉蘊盈	4324 鄭乙芳	4325 陳鈺屏	4326 張沅芳
4327 劉志翎	4328 李宣穎	4330 劉亭佑	4331 吳沛耘	4329 洪 昀

臺灣師大

4338 黃君薇	4339 陳映蓉	4340 龔采筠	4341 金巧玲	4342 陳芊仔
4343 蔡芯妤	4344 黃楷淇	4345 林亭妍	4347 吳庭沛	4346 張庭伊

中央大學

4108 陳明儀	4112 邱雨婕	4109 廖堃辰	4113 劉芊妤	4114 廖彥茹
4110 翁婕芸	4111 涂怡均	4115 江芮宜		

海洋大學

4348 許慧雨	4354 李佩融	4351 袁靖淇	4353 李佳穎	4355 留婕縈
4356 陳芷萱	4350 林妤潔	4352 周恩慈	4357 陳伽欣	4349 呂昀蓁

輔仁大學

4434 林亮昀	4435 陳宥融	4436 葉蘊馨	4437 何家霈	4438 徐子涵
4439 陳 瑜	4440 李家儀	4441 林妤蓁		

臺北醫大

4423 謝曉晴	4424 張萌佳	4425 賴宥均	4426 陳宣伶	4427 羅夏芸
4428 蔡韶真	4429 施羽宣	4430 王靖寧	4431 張瀨方	4432 陳萱鎰

清華大學

4222 陳睿妤	4223 張芷瑄	4224 林楷若	4225 劉曉芹	4226 李玲萱
----------	----------	----------	----------	----------

4227 蔡亞汎	4228 陳昕昀	4229 謝仁珍	4230 詹涵霽	4231 吳宜珈
中興大學				
4125 曹彤君	4126 李采庭	4127 徐芷妍	4128 萬盈汗	4129 黃勻妍
4130 陳宥恩	4131 董晏孜	4132 洪文婕	4133 陳映余	4134 蔡依珊
陽明交大				
4232 蘇祐樂	4233 沈子琳	4234 陳 昕	4235 林語柔	4236 孫揚和
4237 胡立宣	4240 黃家珮	4238 陳詩涵	4239 楊詠雯	4241 許綺文
逢甲大學				
4391 陳詠欣	4394 杜依霖	4392 蔡湘芹	4395 櫻井友理	4396 朱宸儀
4397 劉芷岑	4398 陳于喬	4393 林丹妮	4399 張瓊恩	4400 林佳葭
成功大學				
4135 柯昱矜	4141 胡滋紘	4143 許喬茵	4140 洪琇琬	4144 劉羿均
4142 蔡孟芄	4136 楊子綦	4139 邱新庭	4138 陳芋安	4137 金邑潔
中正大學				
4121 李亭萱	4122 蘇沛妮	4123 林佳璇	4120 蔡詠華	4118 黃意真
4117 丁冠瑄	4124 郭函玕	4119 張家馨	4116 吳晨鉸	
屏東科大				
4180 戴珮容	4181 陳思涵	4183 黃玉茹梅	4184 梁 玉	4185 戴湘樺
4182 李芷迎	4187 廖悅庭	4186 林姮妤		
高醫大學				
4091 李翎甄	4092 蔡詠愛	4093 曹瑀捷	4094 王珮瑩	4095 李婕如
4096 張宸沂	4097 劉詠貞	4098 陳芷芳	4099 廖姿雅	
空中大學				
4163 楊秀祝	4164 杜 群	4165 王麗珍	4166 石良彩	4167 沈 娟
4168 楊婷雅	4169 李宇芬	4170 游美芸	4171 蘇桂吟	

【公開混合組】分項分組編配表

1. 雙打賽 (共 38 隊參賽，決賽取前 8 隊)

政治大學 2045 黃巧慈 / 1088 曾士穎	臺灣師大 2123 梁榆婕 / 1188 張舜涵
臺灣師大 1185 邱笠宸 / 2118 魏安屏	臺北科大 1154 林謙翔 / 2094 陳芝琳
國北教大 2100 陳苒雅 / 1161 黃兆鉸	國立體大 2143 蔡昀恩 / 1204 莊家權
國立體大 1202 賴竑亦 / 2136 張又心	輔仁大學 1235 林鴻昇 / 2171 賴誼軒
輔仁大學 1238 卓晏暘 / 2168 李亞軒	中原大學 1003 黃柏瑜 / 2001 劉梓瑜
中原大學 2002 邱郁晴 / 1002 潘為楷	淡江大學 1210 黃子恩 / 2145 絲佳旋
文化大學 1014 許建杰 / 2009 王嫩淇	北市大學 2164 許伊宸 / 1225 黎彥君
北市大學 2158 陳伊依 / 1227 梁庭瑋	清華大學 1119 張幃哲 / 2061 黃淨嘉
清華大學 2067 鄭嘉倩 / 1124 趙偉伯	中興大學 1057 莊鎮宇 / 2033 鍾忻好
陽明交大 1129 李法順 / 2070 侯沁恩	陽明交大 1131 何東員 / 2071 陳暉茶
虎尾科大 1073 呂旭程 / 2041 譚彥絜	臺中教大 2081 張華株 / 1137 陳忠福
臺中教大 1141 謝秉翹 / 2079 陳紆廷	臺灣體大 1197 吳秋信 / 2130 張孟婕
臺灣體大 1192 林育安 / 2127 李姿瑩	成功大學 2039 王煖涵 / 1068 梁宸維
成功大學 1067 趙柏宥 / 2040 郭宜真	中正大學 2028 蘇毓芸 / 1050 張先騷
高雄師大 1105 柯勇志 / 2058 陳品瑄	高雄師大 2059 詹筱筑 / 1111 高偉誌
高雄大學 1097 張先騷 / 2049 林均庭	高雄大學 1095 陳崇明 / 2051 許芯瑋
屏東科大 2044 吳慧芸 / 1083 陳楷庭	臺南大學 2108 蔡蕎恩 / 1172 吳奕緯
高雄科大 2053 陳怡芃 / 1103 劉子齊	高醫大學 2020 廖浩筑 / 1040 詹家睿
彰化師大 1135 黃立勳 / 2075 郭仔璇	中臺科大 1024 黃致傑 / 2016 林心茹

【一般混合組】分項分組編配表

1. 雙打賽 (共 16 隊參賽，決賽取前 8 隊)

政治大學 3273 曾則愷 / 4189 吳 曉

海洋大學 3487 李碩崑 / 4352 周恩慈

中原大學 3024 吳啟有 / 4015 陳昱彰

臺北醫大 4432 陳萱鎂 / 3620 黃柏寓

中興大學 4126 李采庭 / 3190 鄭詩翰

陽明交大 4239 楊詠雯 / 3318 鄭文奇

成功大學 4143 許喬茵 / 3208 張浚軒

屏東科大 4186 林姮妤 / 3258 羅子雲

海洋大學 3491 許戎凱 / 4353 李佳穎

臺北大學 4275 吳昀潔 / 3403 周辰諺

臺北護大 4312 謝逸柔 / 3433 吳鎧臣

清華大學 4228 陳昕昀 / 3313 吳宇軒

中興大學 3189 陳泰均 / 4129 黃勻妍

陽明交大 3324 林均豪 / 4241 許綺文

中正大學 3181 林璟羲 / 4120 蔡詠華

屏東科大 3260 陳彥程 / 4185 戴湘樺

中華民國115年全國大專校院運動會競賽規程（總則）

第一條 依據：本競賽規程依據全國大專校院運動會（以下簡稱「全大運」）舉辦準則第九條規定訂定之。

第二條 宗旨：為發展我國大專校院競技運動風氣，提高運動技術水準，培育優秀運動員，特舉辦中華民國115年全大運。

第三條 主辦機關：運動部。

第四條 承辦學校：國立中央大學。

第五條 協辦機關及單位：教育部、環境部、臺北市政府、新北市政府、臺中市政府、中央警察大學、中原大學、元智大學、臺北市立大學、健行科技大學、國立體育大學、國家運動訓練中心公西靶場、日月潭國家風景區管理處、桃園市立平鎮高級中等學校、新北市三重區厚德國民小學。

第六條 日期與地點：訂於中華民國115年5月2日（星期六）至5月6日（星期三）共計5天，於國立中央大學及各指定場地舉行。

第七條 參加學校：中華民國各公立及已立案之私立大專校院為參賽學校。

第八條 競賽種類及分組：

一、競賽種類：

（一）必辦種類：

1. 田徑2. 游泳3. 體操4. 桌球5. 羽球6. 網球7. 跆拳道8. 柔道9. 擊劍10. 射箭11. 舉重12. 射擊13. 拳擊14. 空手道15. 角力16. 軟式網球17. 木球18. 划船19. 輕艇20. 自由車。

（二）選辦種類：電子競技。

二、競賽分組：

（一）公開男生組

（二）公開女生組

（三）一般男生組

（四）一般女生組

（五）配合政府新南向政策，邀請南向國家大學運動員參與公開組之競賽，其成績及排名並列。

第九條 各競賽種類之各組、科目、項目及人（隊、組）數限制，依「中華民國115年全大運各競賽種類、各組、科目、項目及人（隊、組）數表」（如附件三）規定辦理，相關內容詳如技術手冊（分則）。

第十條 參賽資格：

一、參加比賽之運動員以各校114學年度第二學期正式註冊在學之學生（教育部頒

布之正式學制者，選讀生、先修生、補習生、空中補校、僑生專修班及各種短期訓練班學生不得參加)。軍、警校院以正期生及專科部學生為限，空中大學之運動員必須是114學年度正式註冊選課之學生始得參賽(需檢附參賽運動員第二學期註冊繳費證明及選課單影本)。

二、身體狀況：

(一)身體健康及性別，由參加各校自行指定醫院檢查及性別認定，可以參加劇烈運動者，並由運動員於運動員保證書(如附件四)中具結，始能報名參加。

(二)有關跨性別(Transgender)學生運動員跨組別參賽者，運動部114年10月1日運競(七)字第1140051517A號函檢送之跨性別(Transgender)學生運動員參與115年全大運試辦實施計畫內容辦理(詳見運動部官網 <https://www.sports.gov.tw/CL/5799>)，經審查通過者，得具備跨性別組別報名之資格。

三、運動員註冊：所有參加中華民國115年全大運之運動員，必須向運動部委託之中華民國大專院校體育總會(以下簡稱大專體總)辦理運動員註冊；未辦理註冊之各校運動員將無法參加全大運各項比賽。運動員註冊規定由運動部委託之大專體總另行訂定公告辦理。

四、凡經運動部同意備查判處停止比賽權之運動員及相關職隊員，至全大運正式比賽(含資格賽)前1日尚未恢復其權利者，不予註冊；已註冊之運動員及相關隊職員，被判處禁賽，而尚未解除禁賽處分者，不得出場及遞補。

五、全大運桌球、羽球及網球一般組各項目報名人數，超過「中華民國115年全大運各競賽種類、各組、科目、項目及人(隊、組)數表」規定參賽名額之隊(人)數限制時，由大專體總辦理資格賽，資格賽統一訂定名稱為「中華民國115年全國大專校院運動會(運動種類)〇區錦標賽」。

六、參賽分組限制：

(一)公開男生組：凡符合本條第一至三款參賽資格且無第四款情事之各參賽學校男生運動員皆可參加本組。

(二)公開女生組：凡符合本條第一至三款參賽資格且無第四款情事之各參賽學校女生運動員皆可參加本組。

(三)一般男生組：凡符合本條第一至三款參賽資格且無第四款情事，及未受第七款限制之各參賽學校男生運動員才可參加本組。

(四)一般女生組：凡符合本條第一至三款參賽資格且無第四款情事，及未受第七款限制之各參賽學校女生運動員才可參加本組。

(五)同一運動種類運動員不得跨組參賽。

七、參賽運動員(含境外生)具有下列情形之一者應參加公開組：

(一)體育運動相關系所之學生。

(二)依中等以上學校運動成績優良學生升學輔導辦法規定入學大專校院及專科學校五年制(以下簡稱五專)之學生,含甄審、甄試、單獨招生、轉學(插班)考試加分等(經轉學插班考試者,如原參賽組別為一般組或乙組者不在此限)。

(三)入學管道採計運動專長術科檢定或術科測驗(非基本體能)或運動成績之學生。

(四)具有社會甲組或職業運動員資格者(如附件五)。

(五)就讀高級中等以上學校時期入選各競賽種類之國家(地區)代表隊運動員,唯身心障礙比賽之國家(地區)代表隊,不涉及競賽規程第十條第七款第一至四目者,得參加一般組。

(六)境外生就讀高級中等以上學校時期參加國際運動總會、國際單項運動總會舉辦之錦標賽、認可之國際比賽,或列有國際單項運動總會之國際排名。

(七)就讀高級中等以上學校時期,參加全國運動會、全國中等學校運動會或升學輔導指定盃賽獲得該競賽種類最優級組前八名運動員。

註1:境外生係指正式修讀學位之外國學生、僑生(含港澳)、正式修讀學位之陸生。

註2:上述第五目之國家(地區)係依據國際奧林匹克委員會(簡稱國際奧委會;英文:International Olympic Committee,IOC),所註冊之國家(地區)為規範。

八、田徑、游泳由各校自行選拔合乎參賽標準(詳田徑、游泳技術手冊)之運動員,依田徑、游泳技術手冊規定報名;於全大運所有參賽項目均未晉級或未達標準之學校,得由田徑、游泳各組報選一名運動員參賽全大運。

符合本條第七款第一目「大專校院體育運動相關系所」係指下列系所：

編號	單位(學系)名稱	編號	單位(學系)名稱
1	國立臺灣師範大學體育與運動科學系(含碩士班)、運動競技學系(含碩士班)	10	國立彰化師範大學運動學系(含碩士班)
2	國立臺北教育大學體育學系(含碩士班)	11	國立臺南大學體育學系(含碩士班)
3	國立臺中教育大學體育學系(含碩士班)	12	國立高雄師範大學體育學系(含碩士班)、運動競技與產業學士原住民專班
4	國立嘉義大學體育與健康休閒學系暨研究所	13	國立臺東大學體育學系(含碩士班)、競技與運動科學學系
5	國立屏東大學體育學系(含碩士班)	14	國立東華大學體育與運動科學系(含碩士班)
	臺北市立大學--體育學系、陸上運動學系、水	15	輔仁大學體育學系(含碩士班)

6	上運動學系、球類運動學系、技擊運動學系、 競技運動訓練研究所	16	中國文化大學體育學系（含運動教練碩士班）、技擊運動暨國術學系
7	國立體育大學—陸上運動技術學系、球類運動技術學系、技擊運動技術學系、競技與教練科學研究所	17	國立中正大學運動競技學系
8	國立臺灣體育運動大學—體育學系（含碩士班）、競技運動學系（含碩士班）、技擊運動學系、球類運動學系	18	國立高雄大學運動競技學系
9	國立清華大學運動科學系（含碩士班）	19	長榮大學運動競技學系（所）

第十一條 競賽秩序：

一、各競賽種類秩序，由全大運執行委員會（以下簡稱執委會）競賽組公開抽籤或按各競賽種類運動規則規定編排之。

二、凡賽程種類項目時間衝突，不得請求變更或調整。

第十二條 註冊報名、單位報到及會議：

一、全大運職隊員註冊報名，採電腦網路一次作業完成方式辦理。

二、參加學校應於規定時間內向大專體總辦理運動員註冊報名，完成手續後，不得更改名單及種類項目。

三、註冊報名規定：

從大專體總官方網站 <http://www.ctusf.org.tw> 進行註冊報名工作，各項規定如下

（一）註冊報名日期：

1. 註冊：訂於中華民國114年12月8日（星期一）起至115年2月23日（星期一）下午5時止，逾時不予受理。

2. 報名：訂於中華民國115年1月1日（星期四）起至115年2月25日（星期三）中午12時止，逾時不予受理。

（二）各參加學校應依據大專體總官方網站之「全大運網路報名作業系統操作規範」辦理註冊報名作業。

（三）大專體總編製並函送各參加學校帳號、密碼，各參加學校應由承辦人負責辦理完成註冊報名作業。

（四）各參加學校完成註冊報名手續後，必須將註冊報名表、運動員保證書、個人資料授權書（如附件六）、境外生參賽資格保證書（如附件七）及報名費繳交憑證，於115年3月2日（星期一）下午5時送（寄）達大專體總，（10489 臺北市中山區朱崙街20號13樓，TEL：02-27710300，FAX：02-27710305），俾利辦理資料查核作業。

(五)各參加學校職隊員註冊報名時，應上傳最近3個月內之數位證件照(2吋正面、脫帽彩色半身照片)，俾利大專體總及執委會製發運動員證及職員證，未上傳照片或錯置者不得註冊報名。

參賽運動員必須攜帶大會製發之運動員證以備查驗，否則不得參賽。運動員證遺失，得於比賽前兩小時備妥身分證明文件、學生證及照片(2吋正面脫帽彩色半身)一張至大會競賽組補辦，號碼布遺失得於賽前兩小時前攜帶運動員證至大會競賽組補發，申請此兩項補辦(發)業務時，每人各需繳交費用新臺幣500元整。

(六)全大運各代表隊教練應取得該運動種類至少C級(丙級)以上教練證資格，且在有效期限內，並於線上報名時上傳教練證影本，始得完成報名。

四、抽籤：

(一)軟式網球於中華民國115年3月25日(星期三)，於國立中央大學體育室會議室(桃園市中壢區中大路300號)(抽籤時段另行通知)，其他各競賽種類依技術手冊規定辦理。

(二)桌球及木球於中華民國115年3月29日(星期日)，於國立中央大學體育室會議室(桃園市中壢區中大路300號)(抽籤時段另行通知)，其他各競賽種類依技術手冊規定辦理。

(三)羽球及網球於中華民國115年4月1日(星期三)，於國立中央大學體育室會議室(桃園市中壢區中大路300號)(抽籤時段另行通知)，其他各競賽種類依技術手冊規定辦理。

五、報到：中華民國115年5月2日(星期六)上午10至12時，國立中央大學教研大樓A002教室(桃園市中壢區中大路300號)辦理。

六、報名費：

(一)田徑、游泳、體操(競技體操、韻律體操)、桌球、羽球、網球、跆拳道(對打、品勢)、柔道、擊劍、射箭、舉重、射擊、拳擊、空手道、角力、軟式網球、木球、划船、輕艇、自由車、電子競技等團體種類，依本規程第八條之分組計算，每一參加學校每一競賽種類報名參賽運動員5位(含)以下者，每人繳交報名費新臺幣800元整，超過5位者，每校每隊為新臺幣4,000元整。

(二)體操、桌球、羽球、網球、跆拳道、擊劍、舉重、射擊、拳擊、軟式網球、角力、木球、電子競技每一競賽分組僅報名參加一人之競賽種類個人賽之運

動員，每人繳交報名費新臺幣800元整。惟參加雙打（含混雙）項目每組報名費為新臺幣1,500元整。

(三)上列報名費參加資格賽之運動種類，晉級會內賽之運動員不再繳交報名費。

(四)報名費支付方式如下：

1. 支票：開立受款人為「中華民國大專院校體育總會」之支票。

2. 電匯：電匯至「中華民國大專院校體育總會」

合作金庫銀行臺北分行帳號 0540-717-155224 之電匯單。

3. 郵政匯票：購買受款人為「中華民國大專院校體育總會」之郵政匯票。

七、總領隊會議：訂於中華民國115年5月2日（星期六）下午1時整，於國立中央大學教研大樓A002室（桃園市中壢區中南路300號）召開，請參賽單位總領隊出席。

八、各競賽種類技術、裁判會議：依據各競賽種類技術手冊時間地點舉行（不另發通知）。

九、開閉幕典禮：請參加學校之職隊員提前1小時至會場指定位置集合。

(一)開幕典禮：中華民國115年5月2日（星期六）下午5時，於國立中央大學田徑場（桃園市中壢區中南路300號）舉行。

(二)閉幕典禮：中華民國115年5月6日（星期三）下午4時，於國立中央大學大禮堂（桃園市中壢區中南路300號）舉行。

第十三條 申訴：

一、有關競賽爭議申訴案件，應依據中華民國各單項運動協（總）會規則及相關規定辦理；若規則無明文規定者，得先以口頭提出申訴，並於該場比賽結束後30分鐘內向各該競賽種類之審判或技術（仲裁）委員或裁判長提出書面（如附件九）申訴。未依規定時間內提出者，不予受理。書面申訴應由該代表隊領隊或教練簽名。

二、有關參賽運動員資格不符或冒名參賽之申訴，得先以口頭提出申訴，並於該場比賽結束後30分鐘內，向裁判長提出書面（如附件十）申訴，未依規定時間內提出者，不予受理。書面申訴應由該代表隊領隊或教練簽名方予受理，裁判長受理申訴後應立即將申訴案送請全大運組織委員會運動競賽小組。

三、任何申訴均須繳交保證金新臺幣5,000元，如申訴成功或經裁定不受理申訴時，退還其保證金，如經裁定其申訴事實不成立時，沒收其保證金並列入承辦學校經費收入。

第十四條 對運動競賽有爭議，得提起申訴，並依下列規定判定：

一、於各競賽種類之國際競賽規則（以下簡稱規則）有規定者，依該規定辦理。

二、前款規則無規定者，除運動員資格之疑義外，由各該單項競賽種類之審判或技術（仲裁）委員會判定，並為終決。

三、各該單項競賽種類之審判或技術（仲裁）委員會無法判定或屬運動員資格之疑義者，由組委會運動競賽小組判定，並為終決。

第十五條 全大運優勝者參賽學校、運動員之獎勵，分獎盃、獎牌及獎狀三種；其頒給原則如下：

一、錦標獎盃（獎牌）：頒給獲錄取各組各競賽種類、科目前六名者，並頒發組隊教練獎狀，其設有團體項目者，以團體成績為團體錦標成績。錄取名額依實際參賽隊（人）數核計。

二、金、銀、銅獎牌及獎狀：頒給獲錄取各競賽項目前三名之運動員。

三、競賽項目獎狀：頒給獲錄取各競賽項目第四名至第八名之運動員。

四、運動精神獎狀：頒給競賽期間對運動員生活教育、運動品德及運動精神表現優異者；其實施計畫，由執委會訂定之。

五、本條第一款各組各競賽種類前六名，依各組參賽學校所獲各組各項金、銀、銅牌數，換算積分四分、二分及一分（第三名並列及男女混合組積分各半），加總後依高低順序錄取；分數相同者，以金牌數計，次以銀牌數計，餘此類推；技擊類部分計算錦標仍有相同，再採計「金牌運動員出場次數」、「銀牌運動員出場次數」、餘此類推「第八名運動員出場次數」以判定名次。

六、第二款競賽項目前三名及第三款競賽項目第四名至第八名，除一隊（人）參賽不予舉行比賽外，依實際參賽隊（人）數，按下列名額錄取：

（一）二隊（人）或三隊（人）各錄取一名。

（二）四隊（人）錄取二名。

（三）五隊（人）錄取三名。

（四）六隊（人）錄取四名。

（五）七隊（人）錄取五名。

（六）八隊（人）錄取六名。

（七）九隊（人）錄取七名。

（八）十隊（人）以上，錄取八名。

前項各款參賽隊（人）數之計算，以參加資格審定或選拔之隊（人）數為準。但以體位分級之競賽項目，以磅重後實際參賽人數為準，不在此限。

七、資格賽之獎勵名額參照本條第二項規定，其餘明訂於分區錦標賽技術手冊。

八、參加資格賽具績效之教師、教練與運動員，所屬學校得訂辦法獎勵知之。

第十六條 罰則：

一、參賽運動員如有資格不實或冒名參賽，經查證屬實者，依下列罰則處分之：

(一)如係參加個人項目，取消其繼續參賽資格及已賽成績、名次，並收回已發給之獎牌、獎狀。

(二)如係參加團體項目，取消該隊繼續參賽資格及已賽成績、名次，並收回已發給之獎牌、獎狀。

二、參加學校之職員、運動員於比賽期間，倘有違背運動精神之行為，如：對裁判員有不正當行為、延誤比賽、妨礙比賽等情事，由該種類裁判長逕行裁定停賽，並由該競賽種類之審判或技術（仲裁）委員會議判決，依下列罰則處分之：

(一)運動員毆打裁判員：

1. 個人項目：取消該運動員繼續參賽之資格，及該運動員參加115年全大運任何種類之比賽權利。

2. 團隊項目：取消該隊繼續參賽之資格，及該隊相關人員參加115年全大運該種類比賽權利。同時，該運動員亦按個人項目之罰則處理。

3. 除以上罰則外，另由組委會函請全國各相關運動協會及各該主管行政機關議處。

(二)職員毆打裁判員：

1. 取消該職員繼續行使職權之資格，並終生禁止該職員擔任全大運任何種類職員之權利。

2. 情節嚴重者，經由該種類審判或技術（仲裁）委員會議決後，得報請運動部備查取消該隊相關人員參加115年全大運該種類之比賽權利。

(三)運動員、職員故意妨礙、延誤比賽或擾亂會場：

1. 經裁判員或審判或技術（仲裁）委員當場勸導無效，未於規定時間內恢復比賽時，取消該隊該場繼續參賽之資格（如技術手冊規定）。

2. 情節嚴重者，經由該種類審判或技術（仲裁）委員會議決後，除取消115年全大運繼續參賽資格外，得報請運動部備查取消該隊相關人員參加115年全大運該種類之比賽權利。

三、裁判員毆打職員或運動員，立即取消該裁判員繼續行使職權之資格，除終生禁止該裁判員擔任全大運會任何種類裁判員之權利，另函請全國各相關運動協會及各該主管行政機關議處。

四、運動員證照片與本人不符者，應取消比賽資格。

五、運動員無故棄權，除取消該種類繼續參賽資格外，並得取消115年全大運後續

各種類項目之比賽權利。

六、各學校運動員參加比賽，必須穿著規則規定之服裝。

七、職員不得兼任本單位以外學校之職員，運動員亦不得兼任其他學校之職員，否則取消其職員資格。

八、審判或技術（仲裁）委員、裁判長、裁判員（含記錄、計時、報告員等）不得兼任各參賽學校職員，否則取消其裁判（含記錄、計時、報告員等）資格。

九、若有二親等內之親屬參加該競賽運動種類者，不得擔任該運動種類之審判或技術（仲裁）委員、裁判長、裁判員（含紀錄、計時、報告員等）；若有三親等內之親屬參加該競賽運動種類者，不得擔任該運動種類該場次之裁判（含助理裁判）、技擊運動種類亦不得擔任裁判長乙職。違反前述情形者禁止參加全大運2年。

第十七條 運動禁藥管制：參賽運動員有接受運動禁藥檢測之義務，其程序及規範依運動禁藥管制相關辦法辦理，如拒絕接受檢測或經檢測證實違規用藥者，撤銷其參賽成績及所得之獎勵。

第十八條 保險：承辦單位應於賽會期間，辦理代表隊公共意外責任險及運動員團體傷害保險。

第十九條 本規程由執委會提送組委會運動競賽小組審查通過並函報運動部核定後實施，修正時亦同。有關賽事防疫之相關規定，除依中央機關衛生福利部疾病管制署公布之最新規定辦理外，參加人員並應依相關防疫計畫規定辦理。

附註

一、報名一經確認後，不得增減職員及運動員人數，參加學校事先務必審慎辦理。報名費寄達後一律不予退費。

二、各校團本部得置總領隊1人、總教練1人、總管理1人及幹事若干人。

三、各運動種類代表隊得設領隊1人、教練及管理若干人，教練必須至少報名1人。

四、運動員證照片應清晰明確，若與本人不符或引發懷疑，致影響比賽權利，責任自負。

五、對本規程有疑義時，由運動部授權組委會運動競賽小組說明解釋。

中華民國115年全國大專校院運動會

競賽事項申訴書

學校		競賽 種類組別		
申訴事由		糾紛發生 時間及地點		
申訴事實				
證件或證人				
單位領隊或教練	(簽名)	連絡 電話		年 月 日 時
裁判長意見				
審判或技術(仲裁) 委員判決				

審判或技術(仲裁)委員會召集人(簽名):

附註：1. 凡未按各項規定辦理申訴者概不受理。

2. 學校領隊簽名權，可由領隊本人或教練簽名辦理。

中華民國115年全國大專校院運動會

運動員資格申訴書

被申訴者姓名		代表 學校		運動種類 及項目
申訴事項				證件或證人
聯名簽署單位	領隊或教練 (簽名)			
申訴單位	領隊或教練 (簽名)			
運動競賽小組裁定				

運動競賽小組召集人 (簽名)：

附註： 1. 凡未按各項規定辦理申訴者概不受理。

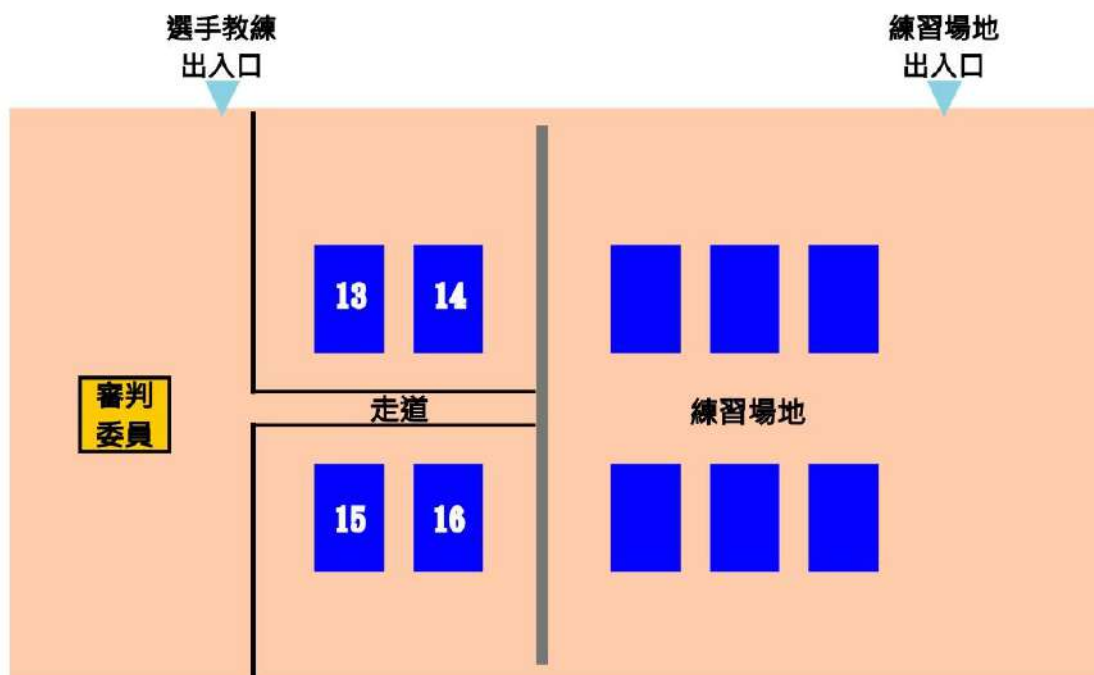
2. 學校領隊簽名權，可由領隊本人或教練簽名辦理。

中華民國115年全國大專校院運動會

運動員請假單

學校			
姓名			
競賽種類	<input type="checkbox"/> 田徑 <input type="checkbox"/> 游泳 <input type="checkbox"/> 體操 <input type="checkbox"/> 桌球 <input type="checkbox"/> 羽球 <input type="checkbox"/> 網球 <input type="checkbox"/> 跆拳道 <input type="checkbox"/> 柔道 <input type="checkbox"/> 擊劍 <input type="checkbox"/> 射箭 <input type="checkbox"/> 舉重 <input type="checkbox"/> 射擊 <input type="checkbox"/> 拳擊 <input type="checkbox"/> 空手道 <input type="checkbox"/> 角力 <input type="checkbox"/> 軟網 <input type="checkbox"/> 木球 <input type="checkbox"/> 划船 <input type="checkbox"/> 輕艇 <input type="checkbox"/> 自由車 <input type="checkbox"/> 電子競技		
比賽項目		組別	
請假申請 日期時間			
請假原因	(請檢附證明文件)		
運動員簽名		教練簽名	
裁判長	簽章		
<p>115年全大運競賽規程第十六條罰則第五項：運動員無故棄權，除取消該種類繼續參賽資格外，並得取消115年全大運後續各種類項目之比賽權利。</p>			
<p>※備註： 請假申請書正本繳交各競賽種類裁判長（田徑留存檢錄裁判長、游泳留存檢錄主任），影本繳交大會競賽紀錄組，如運動員有需要自行影印留存。</p>			

中華民國 115 年全國大專校院運動會桌球場地圖



擁有最多奧運隊醫的醫療團隊 | 聯新運醫



你的全力以赴，有我們專業守護
照護奧亞運國手的專業醫療團隊

始終與運動員並肩作戰，結合
臨床醫療、運動科學與賽事經驗，
打造高度專業的醫療支援
團隊。

從訓練場到國際賽場，我們以
精準判斷與即時處置，守護每
一位選手的最佳狀態。

選手在哪裡，聯新運醫就在哪裡。



Move to
A Better Life.

- ✓ 運動選手 有我支援
- ✓ 運動處方 支持挑戰
- ✓ 運動檢測 全民受惠



聯新運醫社群



聯新運醫官網



聯新運醫LINE@



整合性國家隊級團隊



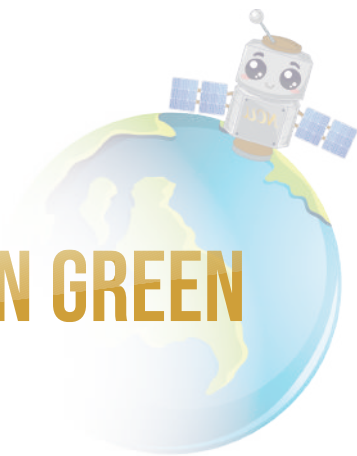
客製化運動處方



精準運動健檢



無懼·永續 RUN FEARLESS RUN GREEN



115年4月8日 — 4月12日